

INTEWA



AL-F100

AQUALOOP Vorfilter 100

Montage- und Bedienungsanleitung

WASSER IST UNSER ELEMENT

www.intewa.de

1. Hinweis

Technische Daten, Einsatzbereiche und Dimensionierungsgrundlagen finden sich stets aktuell unter:

<http://www.intewa.de/wasser/wasseraufbereitung/>

Allgemeines Hintergrundwissen zur Wasseraufbereitung und Grauwassernutzung findet sich unter:

http://wiki.intewa.net/index.php/Wasseraufbereitung_und_Grauwassernutzung

2. Lieferumfang

1. Vorfiltergehäuse mit integrierter Rückstauklappe
2. Grobfilterkorb mit Entnahmegriff
3. Schlauchschelle 1" für Saugheber-Schlauchtülle
4. Anschlussbogen 90° für optionalen Schlammumpenanschluss



Abb.1: Lieferumfang

3. Montagehinweis

- Die Rohrdurchführungen des Speichers müssen dicht ausgeführt werden (Gummidichtungen o.ä.)
- Der Vorfilter wird mit einem Gefälle von 2-5 % installiert. D.h. für einen Speicher mit 1 m Durchmesser ist mindestens 7 cm Höhen-unterschied ($\Delta h_{\text{gesamt}} = 5 \text{ cm} + \Delta h_{\text{Gefälle}}$) zwischen Zulauf- und Überlaufanschluss einzuhalten.
- Für eine korrekte Skimmerfunktion ist der Vorfilter ohne Seitenneigung zu installieren.
- Der Notüberlauf des Speichers erfolgt über den Filterüberlauf.
- Bei Anschluss des Überlaufs an einen Schmutzwasserkanal, sollte als Geruchsverschluss ein Siphon nachgeschaltet werden.
- Der Vorfilter muss von oben zugänglich sein, um eine Reinigung des Grobfilterkorbs und die Wartung der Rückstauklappe zu ermöglichen.
- Der Saugüberlauf (1) wird mit einem Bodenabstand von ca. 20-50 mm installiert.

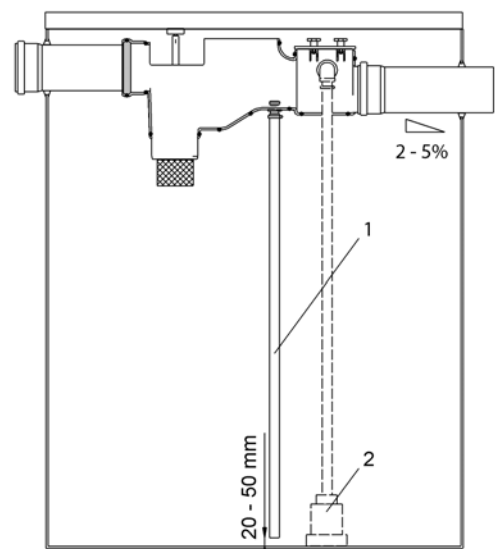


Abb. 2: Zisternenmontage

- Die optionale einsetzbare Schlammpumpe (Abb. 3) kann an den seitlichen Anschlussstutzen der Rückstaukammer angeschlossen werden. Hierzu wird die Verschlusskappe entfernt und der im Lieferumfang enthaltende 90°-Bogen verwendet.

Hinweis:

Die Dichtung dichtet dabei zwischen 90°-Bogen und Filterwandung!



Abb. 3: Schlammumpfenanschluss mit Verschlusskappe



Abb. 4: Montierter 90° Bogen

4. Wartungshinweise

Zu Betriebsbeginn sollte der Grobfilterkorb alle 2 Monate kontrolliert und ggfls. gereinigt werden. Je nach Schmutzeintrag kann das Reinigungsintervall dann auch verlängert werden.

Die Rückstauklappe ist zweimal jährlich zu kontrollieren und falls vorhanden von Schmutz und Ablagerungen zu befreien.



Abb. 5: Siebentnahme und Reinigung

5. Gewährleistung / Kontakt

Die Gewährleistungsbestimmungen sind unseren Verkaufsbedingungen zu entnehmen unter:

<http://www.intewa.de/cs/dialog/rechtliches/verkaufsbedingungen>

Bei Fragen, Ersatzteilbestellungen sowie in Servicefällen, wenden Sie sich bitte mit der Einkaufsrechnung direkt an ihren Händler oder besuchen Sie den Servicebereich auf der INTEWA Webseite in Ihrem Land.

www.intewa.com

