

# INTEWA



**AL-BL 30 bis AL-BL 200**

**AQUALOOP Gebläse 30 Liter bis 200 L**

Montagehinweise

**WASSER IST UNSER ELEMENT**

[www.intewa.com](http://www.intewa.com)

## 1. Hinweis

Technische Daten, Einsatzbereiche und Dimensionierungsgrundlagen finden sich stets aktuell unter:

<https://www.intewa.com/de/wasseraufbereitung/>

Allgemeines Hintergrundwissen zur Wasseraufbereitung und Grauwassernutzung findet sich unter:

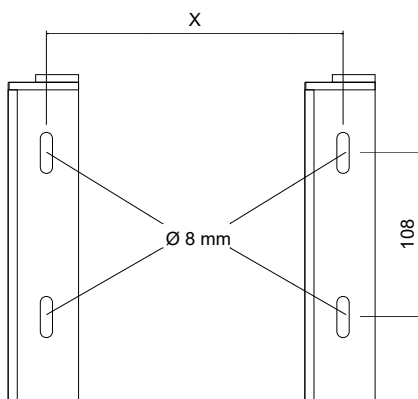
[https://wiki.intewa.net/index.php/Wasseraufbereitung\\_und\\_Grauwassernutzung](https://wiki.intewa.net/index.php/Wasseraufbereitung_und_Grauwassernutzung)

## 2. Lieferumfang

- Gebläse AL-BL
- Universal-Wandbefestigung inkl. Montagematerial
- Schlauchübergang von  $\varnothing 18$  auf  $\varnothing 25$  mm (nur bei AL-BL30 und AL-BL60)
- Bedienungs- und Wartungsanleitung



## 3. Montagehinweis zur Wandbefestigung



| Gebälse   | Bohrungs-abstand X |
|-----------|--------------------|
| AL-BL 30  | 110 mm             |
| AL-BL 60  | 195 mm             |
| AL-BL 100 | 285 mm             |
| AL-BL 120 | 285 mm             |
| AL-BL 200 | 240 mm             |

Dübelbohrung:  $\varnothing 8$ mm



## 4. Technische Daten

|   | AL-BL30          | AL-BL 60          | AL-BL100         | AL-BL120         | AL-BL200        |
|---|------------------|-------------------|------------------|------------------|-----------------|
| Betriebsspannung                            | 230 V AC/50-60Hz |                   |                  |                  |                 |
| Betriebsdruck                               | 110 mbar         | 150 mbar          | 180 mbar         | 180 mbar         | 200 mbar        |
| Einsatzdruckbereich                         | 0,05 - 0,2 bar   | 0,05 - 0,2 bar    | 0,05 - 0,25 bar  | 0,05 - 0,25 bar  | 0,05 - 0,3 bar  |
| Volumenstrom                                | 17 l - 35 l/min  | 20 l - 85 l / min | 50 l - 128 l/min | 75 l - 145 l/min | 110 - 280 l/min |
| Leistungsaufnahme                           | 29 W             | 64 W              | 100 W            | 130 W            | 215 W           |
| Gewicht inkl. Wandhalterung                 | 2.9 kg           | 5,0 kg            | 9.4 kg           | 9,4 kg           | 12,5 kg         |
| Anschlussstutzen                            | ∅ 18 mm          | ∅ 18 mm           | ∅ 26 mm          | ∅ 26 mm          | ∅ 26 mm         |
| IP-Schutzklasse                             | IP 54            |                   |                  |                  |                 |
| Max. Wasserstandshöhe in AQUALOOP-Anwendung | 1,3m             | 1,60m             | 1,9m             | 1,9              | 2,0 m           |

## 5. Gewährleistung / Kontakt

Die Gewährleistungsbestimmungen sind unseren Verkaufsbedingungen zu entnehmen unter:

<https://www.intewa.com/de/agb/>

Bei Fragen, Ersatzteilbestellungen sowie in Servicefällen, wenden Sie sich bitte mit der Einkaufsrechnung direkt an ihren Händler oder besuchen Sie den Servicebereich auf der INTEWA Webseite in Ihrem Land.

[www.intewa.com](http://www.intewa.com)