

INTEΨA



AL-MS AQUALOOP Membranstation und Steuerung Montage- und Bedienungsanleitung

WASSER IST UNSER ELEMENT

Inhaltsverzeichnis

1.	Einleitung und allgemeine Hinweise	2
2.	Sicherheitshinweise	3
3.	Richtlinien, Prüfungen, Umwelt	3
4.	Lieferumfang	4
5.	Technische Daten	5
6.	Hinweise zur Steuerung	7
6.1	Elektrische Anschlüsse	7
6.2	Betriebsanzeige	9
6.3	Menü-Übersicht	10
6.3.1	Menüeinstellungen und Beschreibung	14
	Menü 1: Membrananzahl	14
	Menü 2: Saugüberlauf	14
	Menü 3: Schlammpumpe (optional)	15
	Menü 4: Testmenü	15
	Menü 5: Statusübersicht	15
	Menü 6: Uhrzeit stellen	16
	Menü 7/8: Startzeit T1 und T2	16
	Menü 9: Anzahl Pumpintervalle A1/A2	16
	Menü 10: Gebläsezeiten und Intervalle	17
	Menü 11: Chemische Reinigung	17
6.5	Montage Steuerung und Schaltnetzteilhalterung	18
7	Hinweise zur Membranstation	19
7.1	Montage Membranstation	20
8.	Inbetriebnahme im System	21
9.	Selbsthilfe im Störfall	24
10.	Wartung und Reinigung	25
10.1	Chemische Reinigung über die AQUALOOP-Membranstation	25
10.2	Reinigungslösung	27
11.	Ersatzteile	27
12.	Optionales Zubehör	27
13.	Gewährleistung / Kontakt	28

1. Einleitung und allgemeine Hinweise

Die AQUALOOP Komponenten sind zur Wasseraufbereitung / Hygienisierung von Schmutzwasser konzipiert. Folgende Rohwasserarten können mit dem AQUALOOP aufbereitet und hygienisiert werden:

- Klarwasser
- Oberflächen- und Grundwasser
- Klärablaufwasser
- Grauwasser

Je nach vorliegender Wasserqualität oder Anwendung werden die fünf AQUALOOP-Komponenten kombiniert und dimensioniert



Abb.: AQUALOOP Komponenten

Die Einsatzbereiche der AQUALOOP Komponenten mit deren Anwendungsbeispielen sowie die Dimensionierung der AQUALOOP-Komponenten bezüglich Aufbereitungsleistung, Wasserqualitäten und der benötigten Speichervolumina für Bioreaktor und Klarwasserspeicher finden sich stets aktuell unter:

<http://www.intewa.de/products/aqualoop/technik/dimensionierung/>

Allgemeines Hintergrundwissen zur Wasseraufbereitung und Grauwassernutzung findet sich unter:

http://wiki.intewa.net/index.php/Wasseraufbereitung_und_Grauwassernutzung

Die vorliegende Anleitung beschreibt den Aufbau, die Einstellung und Inbetriebnahme der Membranstation, die Basis jeder Anwendung ist.

2. Sicherheitshinweise

Vor der Installation des Gerätes ist diese Montage- und Bedienungsanleitung sorgfältig zu lesen. Die dort angegebenen Hinweise sind genau zu beachten, da sonst jeglicher Gewährleistungsanspruch erlischt. Die gilt auch für eigenständige Modifikationen an den mechanischen und elektrischen Komponenten.



Die Elektronikgehäuse von stromführenden Komponenten dürfen nur von einem zugelassenen Elektroinstallateur geöffnet werden.

Der für die Station verwendete Steckdosenstromkreis muss über einen Leistungsschutzschalter (16 A) abgesichert sein. Ebenso ist ein FI-Schalter mit einem maximalen Ansprechstrom von 30 mA vorzuschalten, falls nicht vorhanden.

Für die Einhaltung der Sicherheits- und Einbaubestimmungen ist der Betreiber verantwortlich.

3. Richtlinien, Prüfungen, Umwelt

Alle elektrischen Komponenten entsprechen in ihrer Konzeption und Bauart, sowie in der von uns in Verkehr gebrachten Ausführung, den grundlegenden Sicherheits- und Gesundheitsanforderung der EG-Richtlinie Maschinen. Bei einer mit uns nicht abgestimmten Änderung von elektrischen Komponenten, verliert diese Erklärung ihre Gültigkeit.

Die Komponenten erfüllen insbesondere die Anforderungen der EU-Richtlinien:



EG-Richtlinie Maschinen (89/392/EWG) i.d.F. 91/368/EWG

EG-Niederspannungsrichtlinie (73/23/EWG)

EG-Richtlinie Elektromagnetische Verträglichkeit (89/336/EWG) i.d.F. 93/31/EWG

Die Konformität der Komponenten mit den obigen Richtlinien wird durch das CE-Zeichen bestätigt.

Angewandte harmonisierte EU-Normen:

EN 60335-1: 1194/A1/A11/A12/A13/A14, EN 60335-2-41: 1996



Prüfzeichen: Schaltnetzteil



Verpackung bitte einer umweltgerechten Wiederverwertung zuführen.



Werfen Sie Elektronikbauteile nicht in den Hausmüll! Gemäß der Europäischen Richtlinie 2002/96/EG über Elektro- und Elektronik-Altgeräte und ihrer Umsetzung in nationales Recht muss nicht mehr gebrauchsfähige Elektronik getrennt gesammelt und einer umweltgerechten Wiederverwertung zugeführt werden.

4. Lieferumfang

1. Permeat-Rückspülbehälter
2. Pumpeneinheit mit Saug- und Rückspülpumpe inkl. 2 O-Ring Dichtungen
3. Permeat-Verteilerstern inkl. 5 Stk. Verschlusskappen mit je einer Flachdichtung
4. Belüftungs-Zentralrohr mit 2 Stk. Flachdichtungen
5. 2 Stk. Edelstahl-Scheibengewichte
6. Belüftungs-Verteilerstern inkl. 5 Stk. Verschlusskappen (mit je einer Flachdichtung)
7. Schaltnetzteil inkl. Netzkabel
8. Schaltnetzteil-Wandhalterung
9. Steuergerät mit LCD-Display inkl. Netzkabel
10. 2 Stk. Schwimmschalter (15 m) inkl. Kontergewicht

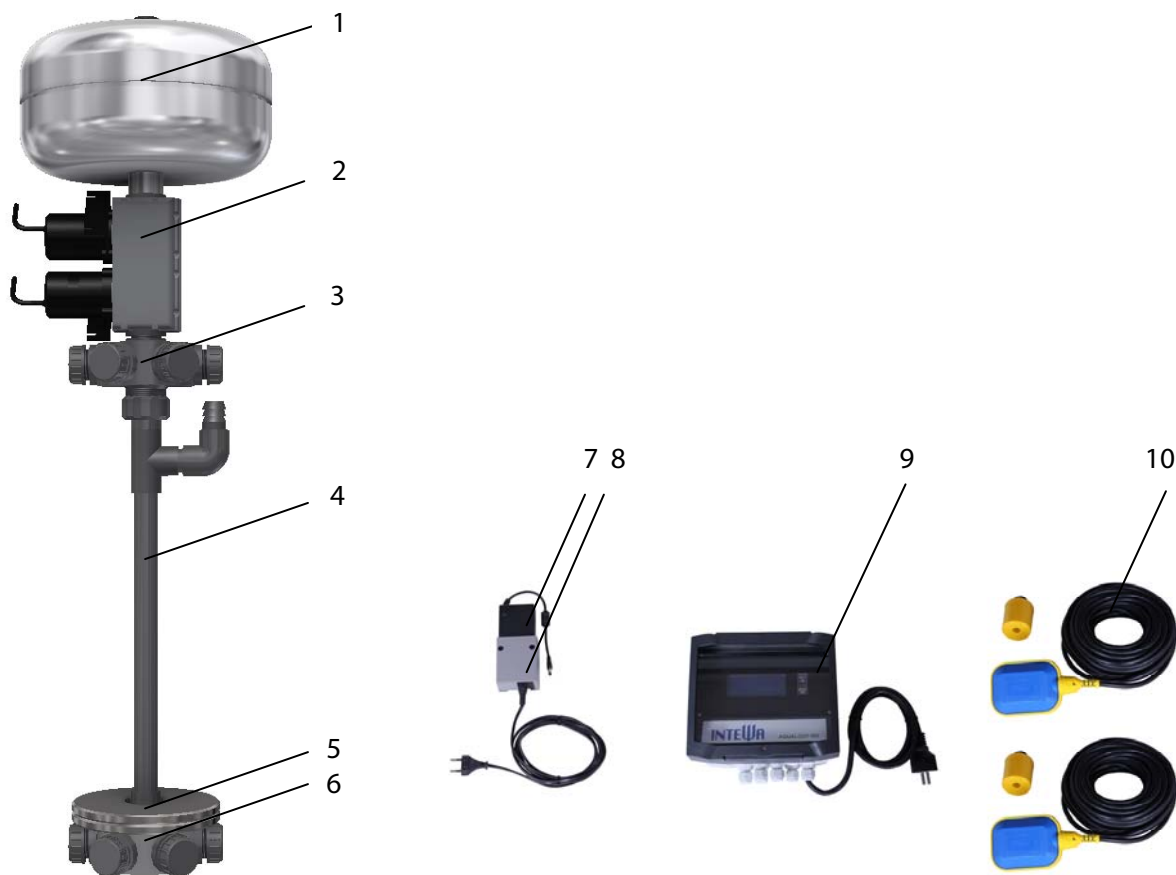


Abb.: Lieferumfang

5. Technische Daten

Steuerung:

Abmessung (H x B/(inkl. Schaltnetzteil) x T):	201 x 198 (329) x 110 mm
Netzanschluss Zentralsteuerung (230V-IN):	110 - 230 V AC / 50-60 Hz
Schaltnetzteil Eingang:	110 - 230 V AC / 50-60 Hz (24 V DC, 4.0 A)
Schaltnetzteil Ausgang:	24 V DC, 4.0 A
Kabellänge Netzanschluss:	3 x 1.0 mm ² x 1.5 m
Kabellänge Schaltnetzteil:	3 x 0.75 mm ² x 2.0 m

Leistungsausgänge:

- Gebläse (230V-Air): 110 - 230 V AC / 50-60 Hz, max. 4 A
- Schlammpumpe (230V-Sludge): 110 - 230 V AC / 50-60 Hz, max. 4 A

Niederspannungsausgänge:

- Saugpumpe (Pump Suction): 24 V DC, max. 4 A
- Rückspülpumpe (Pump Backflush): 24 V DC, max. 4 A
- Gebläse (Air): 24 V DC, max. 4 A (alternativ)

Signaleingänge:

- Bioreaktor MIN (BR min): Schwimmschalter, Schließer
- Klarwassertank MAX (CL max): Schwimmschalter, Schließer
- Klarwassertank MIN (CL min): Pot, freier Kontakt (alternativ)

Signalausgang potentialfrei:

- Klarwassertank MIN (CL min OUT): Signal von CL max

Signaleingänge:

- Drucksensor Membranstation (ADr): 4 ... 20 mA
- Drucksensor Gebläse (ADg): 4 ... 20 mA

Programmierschluss:

6 pol., RM 2.53

Schutzart:

IP54

Schwimmerschalter:

Funktion:

Schließer (MIN = Kontakt geschlossen)

Kabellänge x Durchmesser:

15 m x Ø8 mm, 2 x 0,75mm²

Schutzart:

IP68

Membranstation:

Abmessung (Ø x H):

max. Ø 504 x 833 mm (bei max. Bestückung)

Permeat-Verteileranschlüsse:

seitlich: 6 x 1" AG; oben: 1" IG; unten: 1 ½" AG

Belüftung-Verteileranschlüsse:

seitlich: 6 x 1" AG; oben: 1 ½" AG

Zentraler Gebläseanschluss:

Tülle, Ø 25 mm

Anschluss Rückspülbehälter:

¾" AG

Volumenstrom:

max. 10 l/min

Förderhöhe:

max. 0,55m

Pumpenkabel

2 x 0.75mm² x Ø 6mm, 3 m

Schutzart Pumpen:

IP68

Gesamtgewicht (netto/brutto):

11.0 kg / 12.5 kg

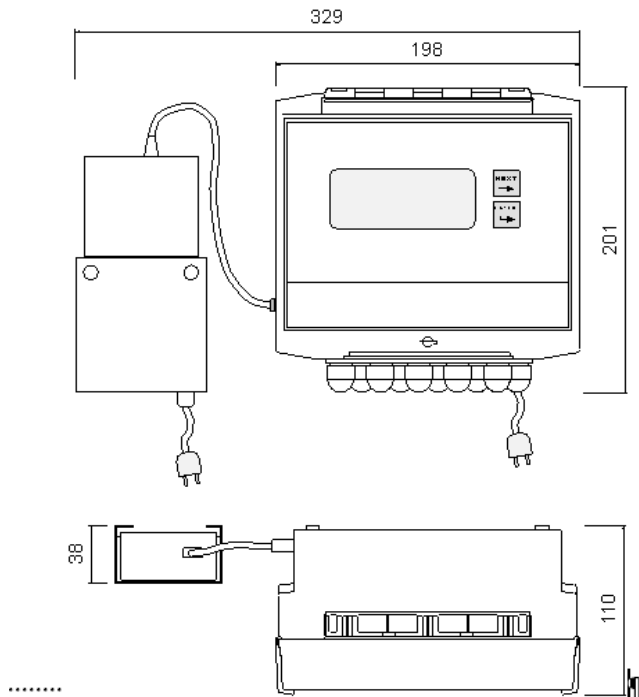


Abb.: Abmessung Steuerung mit Schaltnetzteil (Front- und Draufsicht)

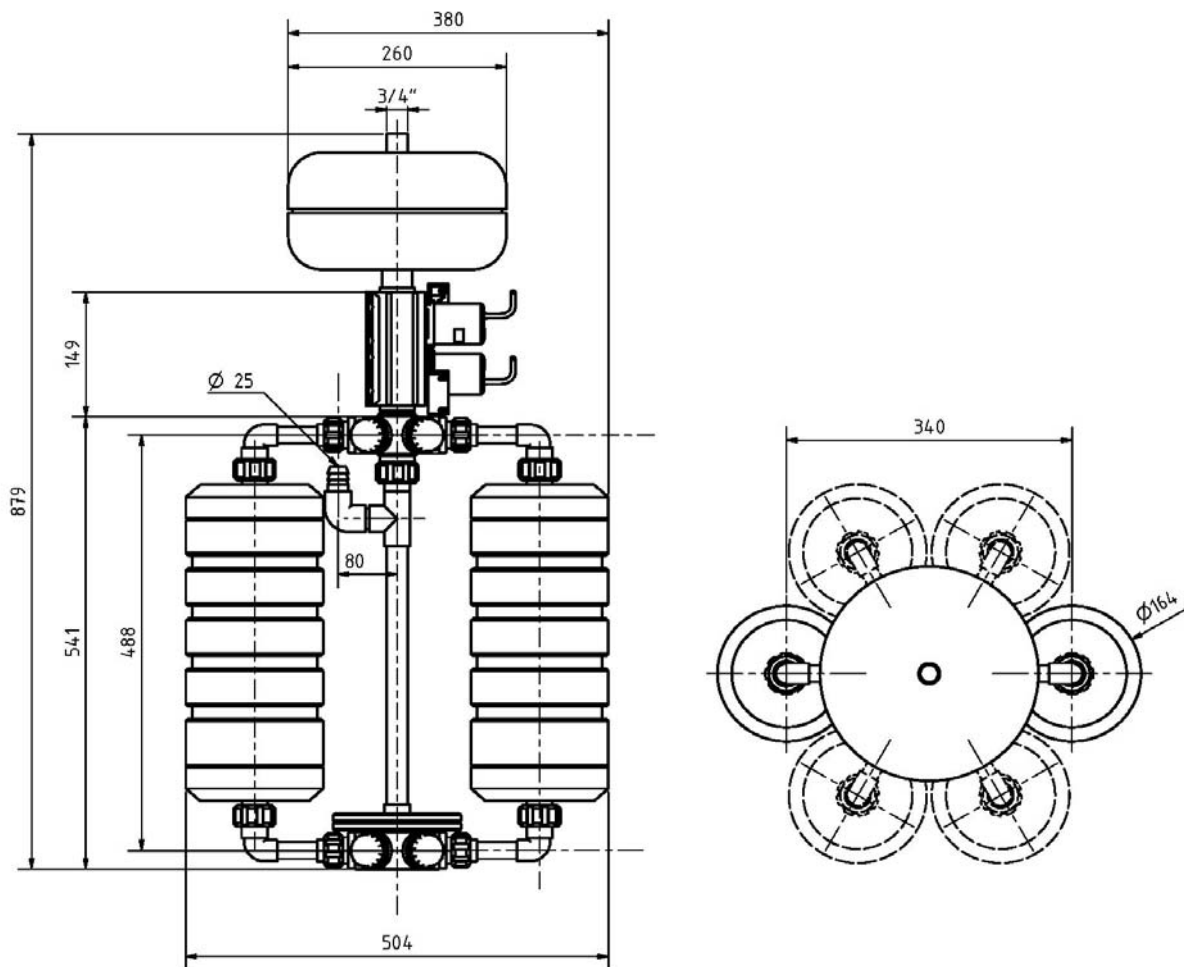


Abb. Abmessungen der Membranstation (Seiten- und Draufsicht)

6. Hinweise zur Steuerung

6.1 Elektrische Anschlüsse

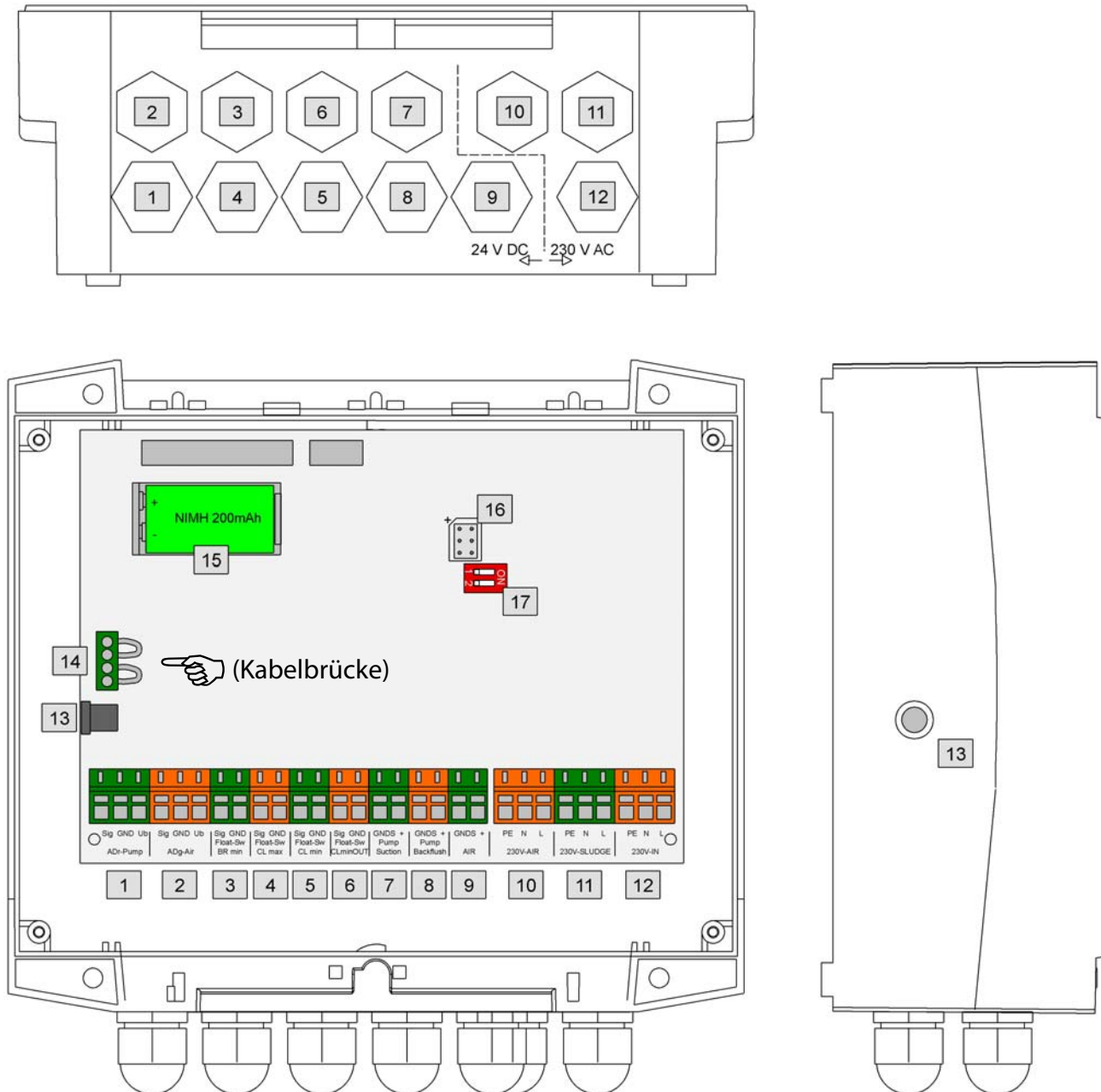


Abb. : Elektrische Anschlüsse der Steuerplatine und Zuordnung der Kabeldurchführungen

Pos.	Anschluss	Beschreibung	Anschlusskontakte/Funktion
1	ADr-Pump	Analoger Drucksensor zur Saug- und Rückspülpumpen-Überwachung	Sig = grün GND = grau Ub + = braun
2	ADg-Air	Analoger Drucksensor, zur Gebläse-Überwachung	Sig = grün GND = grau Ub + = braun
3	Float-Sw BR min	Schwimmschalter im Bioreaktor für Minimum-Wasserstand	Pot. freier Kontakt, Schließer keine Polarität
4	Float-Sw CL max	Schwimmschalter im Klarwassertank für Maximum-Wasserstand	Pot. freier Kontakt, Schließer keine Polarität
5	Float –Sw CL min	ohne Funktion	--
6	Float –Sw CL min out	ohne Funktion	--
7	Pump Suction	Saugpumpe 24 V DC für Filtrationsprozess	GND = blau + = braun
8	Pump Backflush	Rückspülpumpe 24 V DC für Reinigungsprozess	GND = blau + = braun
9	Air	Nur bei Verwendung eines 24 Volt DC-Gebläse (alternativ zu 230V Gebläse)	GND = blau + = braun
10	230V- Air	Gebläse 230 V AC / 50 Hz	PE = Grün/gelb N = blau L = braun
11	230V-Sludge	Schlammpumpe 230 V AC / 50 Hz (Optional)	PE = Grün/gelb N = blau L = braun
12	230V-IN	Versorgung Netzspannung 110- 230 V AC / 50 Hz	PE = Grün/gelb N = blau L = braun
13	24 V DC-IN	Versorgung 24 V DC Schaltnetzteil,	Klinkenstecker Ø5,5mm, Center positiv
14	Kabelbrücke	Zur Aktivierung des Akkus und des Schaltnetzteils (Kabelbrücke bei Erstinstallation einsetzen)	4-poliger Stecker, verpolungssicher
15	Akku 9V	9 V Block Akku, 200 mA, NimH Achtung: Bei Ersatz des internen Akkus auch wieder <u>nur</u> eine wiederaufladbaren Akkus verwenden!	Polarität beim Wechseln beachten
16	6-pol	Programmierschluss 6 pol. (für Update-Programmierung)	Polarität beachten
17	DIL	DIL-Schalter Werkseinstellung 1 = ON Werkseinstellung 2 = OFFN	1=ON : Alarm* bei Akkubetrieb AN 1=OFF : Alarm bei Akkubetrieb AUS 2=ON /Off: ohne Funktion <i>* Im Akkubetrieb ertönt in einem Abstand von 5 Sekunden ein kurzer Piepton, der auf den Akkubetrieb hinweist!</i>

Tab. : Anschlussbeschreibung der Steuerplatine

6.2 Betriebsanzeige

Bei den unterschiedlichen Anwendungen unterscheidet man zwischen zwei Betriebszuständen:

- Belüftungs- / Aufbereitungsmodus
- Filtration- / Pumpzyklusmodus

Im Belüftungsmodus erfolgt die biologische Aufbereitung. Die Belüftung läuft dabei in der Regel nicht permanent, sondern, um Energie zu sparen, intervallweise. Die genaue Arbeitsweise lässt sich individuell in der Steuerung einstellen. Wird eine Belüftung nicht benötigt (z.B. bei der Regenwasseraufbereitung) wird der Belüftungsparameter ausgestellt (Air ON/OFF = 0/0).

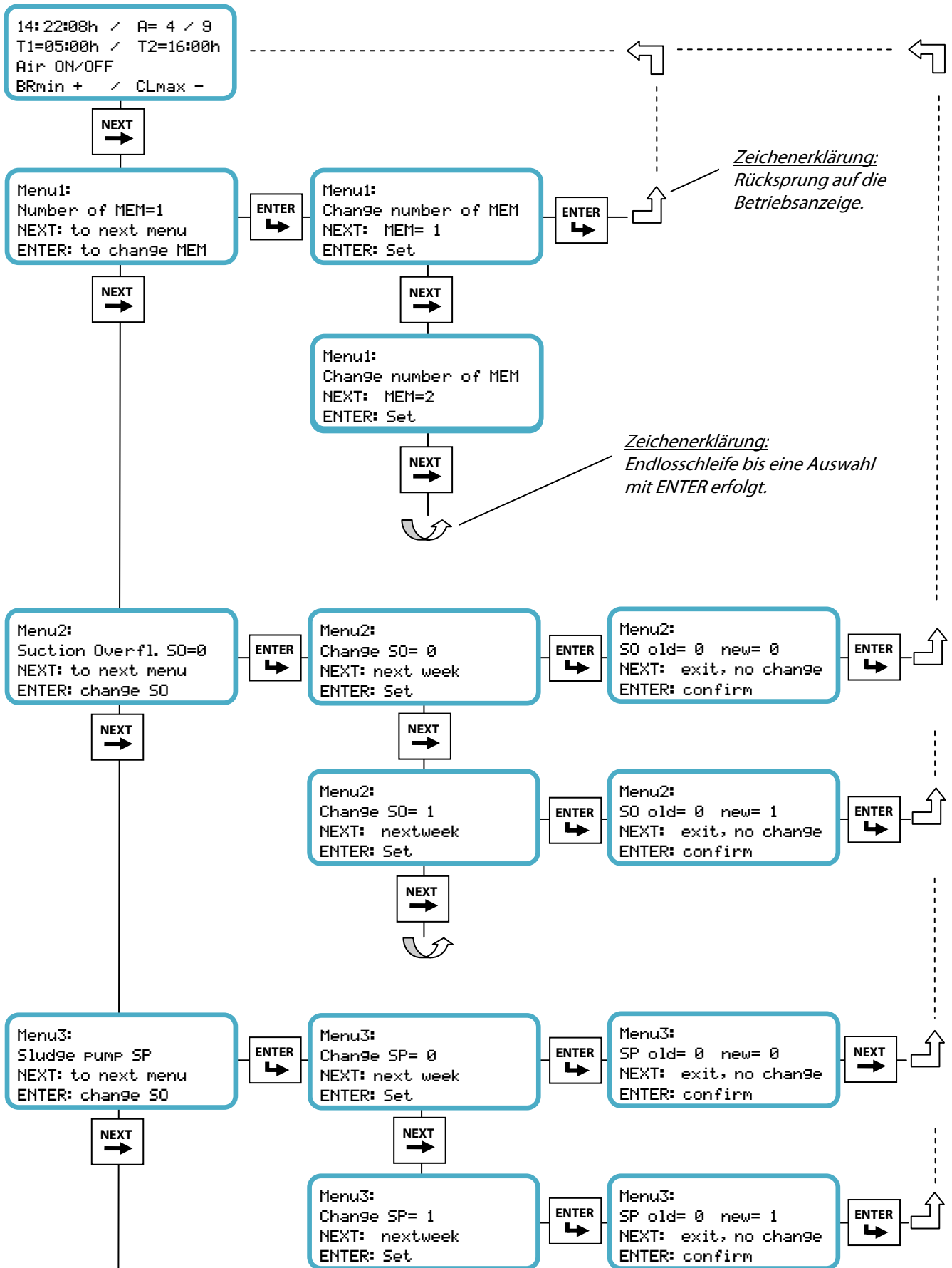
Im Filtrationsmodus wird das biologisch aufbereitete Wasser über die Membranen filtriert und dem Klarwasserspeicher zugeführt. Die Filtrationsstartzeiten (T1/T2) und die Filtrationsdauer (A1/A2) lassen sich ebenfalls individuell einstellen.

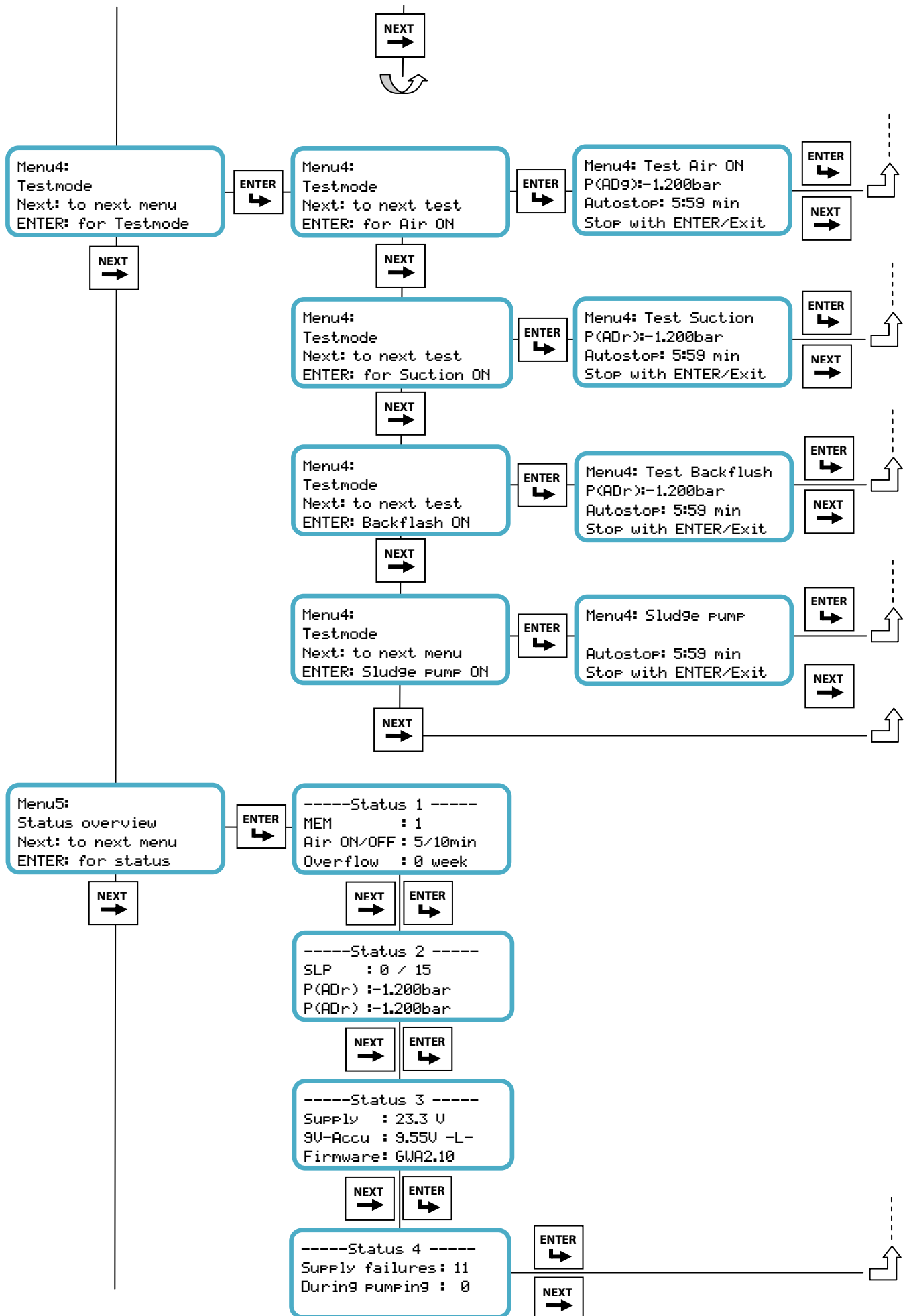
Im Pausenmodus erfolgt weder Belüftung noch Filtration.

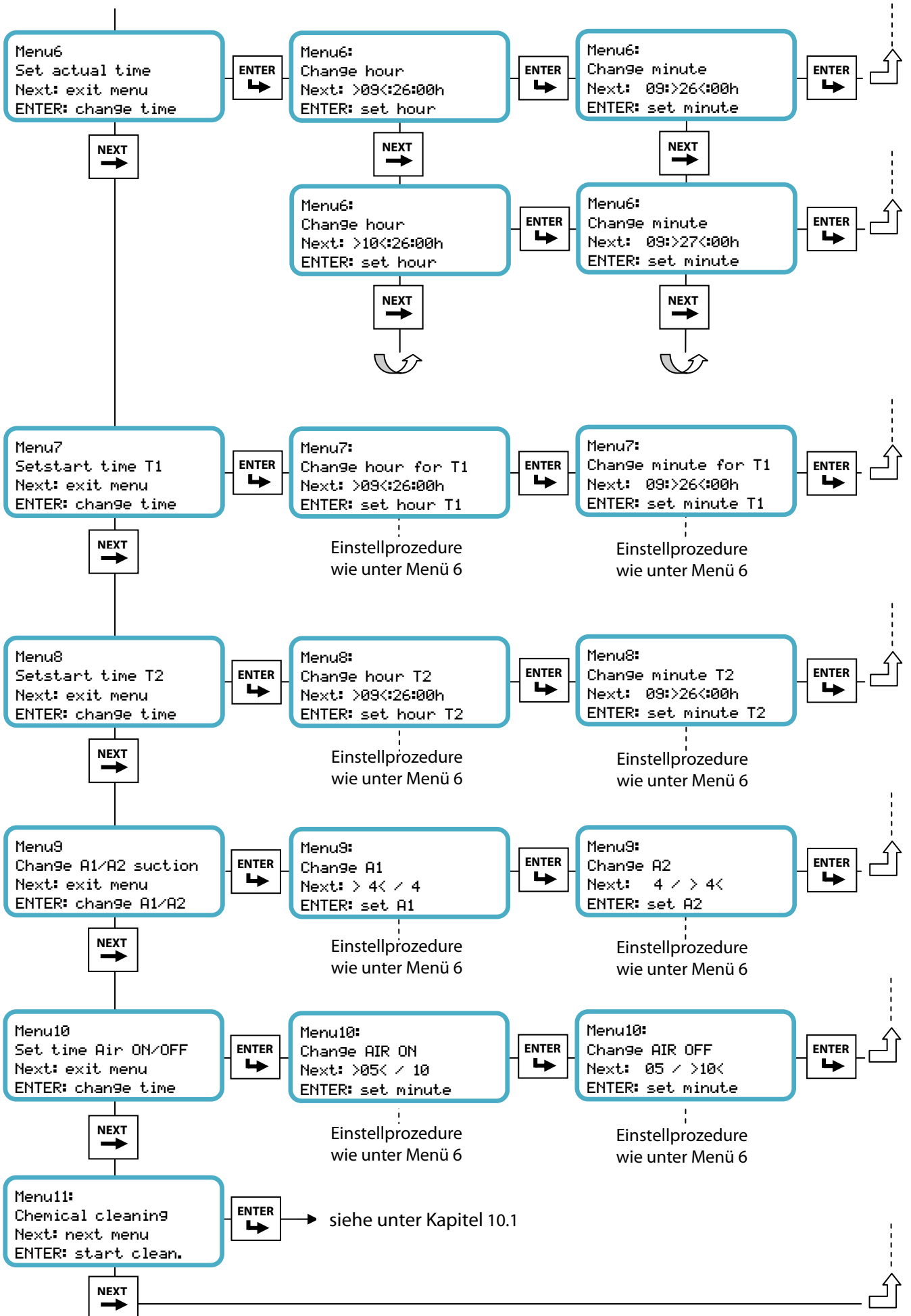
Anwendung	Filtrationsart	Einstellung Belüftung	Einstellwerte Pumpzyklen	Mittlerer Durchsatz (je Membran und Tag)
Klarwasserentkeimung	Direktfiltration BSB < 5 mg/l	Air ON/OFF = 0/0	A1/ A2= 20/25	4 l/min / 1600 l/d
Oberflächen-Grundwasser (Regenwasser)	Direktfiltration BSB < 25 mg/l	Air ON/OFF = 1/15	A1/ A2= 18/20	2,5 l/min / 800 l/d
Klärablaufwasser	Direktfiltration BSB < 25 mg/l	Air ON/OFF = 1/15	A1/ A2= 10/18	2-2,5 l/min/ 800 l/d
Grauwasserrecycling	MBR-Filtration BSB < 200 mg/l	Air ON/OFF = 5/10	A1/ A2= 5 / 9	1-1,5 l/min / 300 l/d

Tab. Parameterbeispiele für die verschiedenen Anwendungen

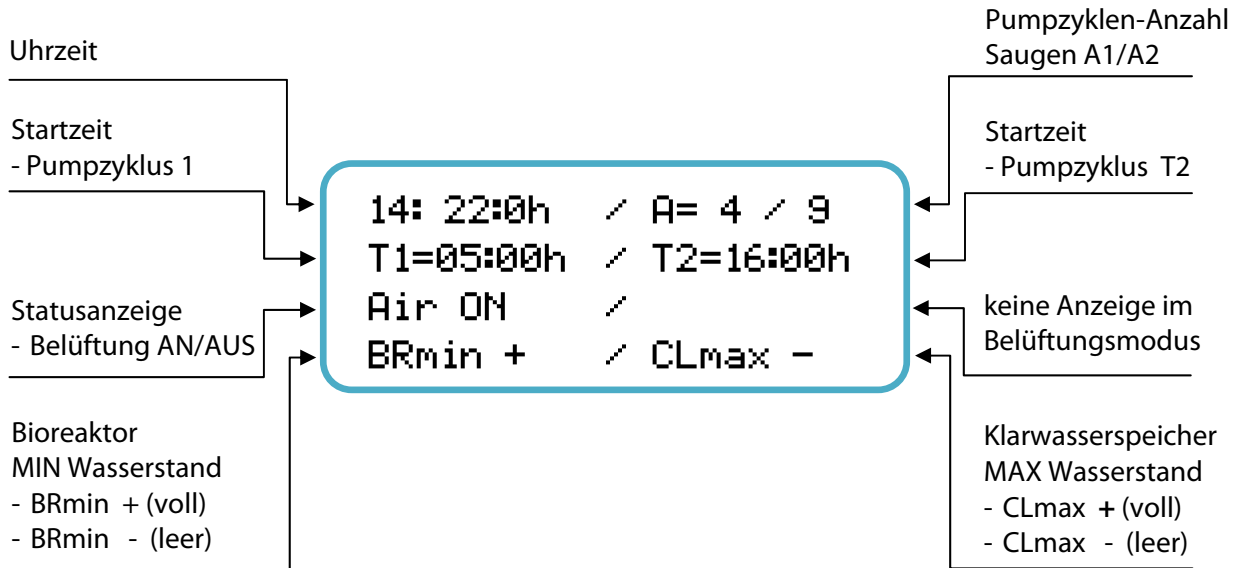
6.3 Menü-Übersicht



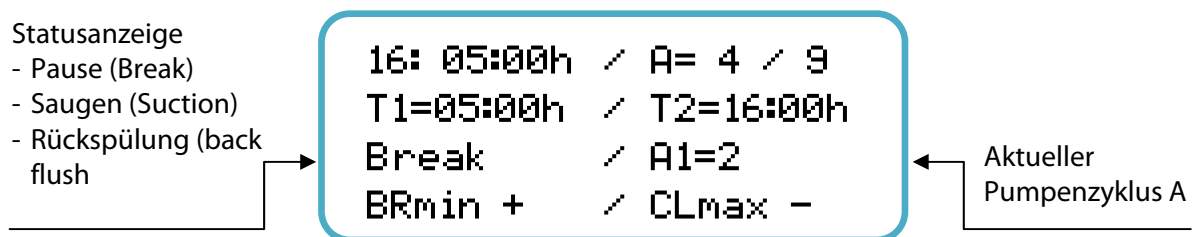




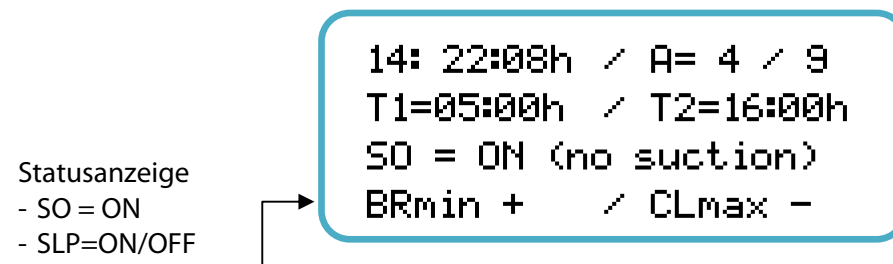
Betriebsanzeige: Belüftungszyklus/Ruhezyklus



Betriebsanzeige: Pumpenzyklus T1 oder T2 aktiv



Betriebsanzeige: Saugheber oder Schlammumpfenbetrieb



Betriebsanzeige: Notbetrieb (Akku)

Wenn kein Schaltnetzteil angeschlossen ist oder bei Stromausfall erscheint folgende Anzeige:

```
---- Attention ----
system runs on accu
all actions disabled
9V-Accu: 9.47V
```

Hinweis:

Fällt während des Testbetriebs der Strom aus oder verursachen Pumpe oder Rückspülpumpe einen Kurzschluss, werden die Pumpen und das Gebläse ausgeschaltet. Das Display läuft mit Hilfe des eingebauten 9V-Akkus weiter. Die Parameter werden dadurch gesichert und die Uhrzeit läuft weiter.

6.3.1 Menüeinstellungen und Beschreibung

Ausgehend von der Betriebsanzeige kann jedes Menü mit NEXT aufgerufen werden. Durch ENTER gelangt man dann in die jeweilige Menüeinstellung. Nach Verlassen der Menüeinstellung springt die Anzeige jeweils zurück auf die Betriebsanzeige.

Generell wird neben NEXT und ENTER immer angezeigt welche Eingabe oder Maßnahme damit verbunden ist.

Erfolgt in einem Menümodus innerhalb 6 Minuten keine Eingabe, schaltet die Anzeige automatisch auf die Betriebsanzeige zurück.

Die Menüeinstellungen müssen auf die jeweilige Anlage einmalig angepasst werden. Die eingestellten Werte werden im internen Speicher dauerhaft gespeichert, können aber jederzeit überschrieben werden.

RESET-Funktion / Werkseinstellungen:

Durch gleichzeitiges Drücken der beiden Tasten NEXT und ENTER (für ca. 5 s) kann das Gerät in die Werkseinstellung zurückgesetzt werden.

1. Uhrzeit: 12:00:00 Uhr
2. Membrananzahl: MEM = 1
3. Startzeit T1: T1 = 04:00 Uhr
4. Startzeit T2: T2 = 16:00 Uhr
5. Pumpzyklen: A1/A2 = 4 / 9
6. Gebläsetaktung: Air ON / Air OFF = 5 / 10 (min/min)
7. Saugüberlauf: SO=0 week
8. Schlammpumpe: SLP/t=0 /0 (Wochen/min)

Menü 1: Membrananzahl

(MEM = 1 bis 6)

Mit dieser Einstellung wird die installierte Membran-Anzahl eingestellt. Dies dient der optimalen Anpassung der Saugpumpenleistung an den Filtrationsprozess.

Hinweis: MEM kann immer, auch während eines laufenden Spül/Rückspülprozesses, geändert werden.

Menü 2: Saugüberlauf

(Suction Overflow SO = 0 bis 4)

Mit dieser Einstellung wird festgelegt, nach wie viel Wochen der Pumpenzyklus für einen Tag ausgesetzt wird, um ein Überlaufen des Bioreaktors zu erzwingen. Bei Einsatz des AQUALOOP Vorfilters wird über den Saugüberlauf das Bodensediment abgesaugt. Erfolgt ein weiteres Ansteigen des Wasserstands wird dann parallel der Skimmer aktiv, der den Oberflächenschmutz abgeführt.

- SO week = 0 : Ausgeschaltete Funktion.
- SO week = 1 bis 4 : Saugüberlauf nach jeder 1.ten, 2ten bis jeder 4.te Woche. (Die Belüftung Air ON/OFF läuft weiterhin in ihrem normalen Rhythmus.)

Menü 3: Schlammpumpe (optional)

(Sludge pump SLP=0 bis 9, t=0 bis 60min)

Mit dieser Einstellung wird festgelegt, in welchem Wochenrhythmus Schlamm abgepumpt werden soll und wie lange die Pumpe dabei laufen soll.

Hinweis: Diese Funktion ist nur für MBR-Anwendungen von Interesse, um den Feststoffanteil im Bioreaktor regelmäßig zu minimieren (Hintergrundwissen s. Link Kap. 1). Bei anderen Anwendungen wird diese Funktion nicht benötigt. Der Schlammpumpe wird dann deaktiviert (SLP=0, entspricht der Werkseinstellung)

- SLP = 0 (Wochen)/ t=0 min Mit dieser Einstellung wird die Schlammpumpe nicht aktiviert
- SLP = 1 bis 9 (Wochen): Mit dieser Einstellung wird der Pumpenzyklus nach 1 bis 9 Wochen für 24h ausgesetzt. Dann startet die Schlammpumpe mit der vorgegeben Laufzeit t. Parallel läuft die Belüftung. Wird die Pumpenlaufzeit durch „BR min - „ unterbrochen, erfolgt ein erneutes Starten bei „BR min + „. Erst wenn die Schlammpumpe die gesamte Laufzeit t gearbeitet hat, wird dieser Modus verlassen.

Empfehlung: Die Laufzeit t ist so zu wählen, dass die eingesetzte Pumpe mindestens das halbe Bioreaktorvolumen abpumpt.

Menü 4: Testmenü

(Testmenü für Gebläse, Saugpumpe, Rückspülpumpe und Schlammpumpe)

Im Testmenü können das Gebläse (Air), die Saugpumpe (Suction pump), die Rückspülpumpe (Backflush pump) und die Schlammpumpe (Sludge pump) einzeln angesteuert und getestet werden. Der Testbetrieb kann mit NEXT/ENTER jederzeit beendet werden. Die Zeit bis zur automatischen Beendigung (max. 6 min) wird im Display angezeigt durch eine rückwärts laufende Zeitnahme.

Ein Test kann zu jeder Zeit durchgeführt werden, jedoch muss für die Pumpenbetätigung ausreichend Wasser vorhanden sein (BR min +). Wird der Minimalwasserstand unterschritten, (BR min -) wird im Display angezeigt, dass ein Pumpentest nicht möglich ist.

Menü 5: Statusübersicht

(Status Overview: Status 1 bis 4)

Der Übersichtsmodus kann jederzeit aufgerufen werden. Alle anderen Aktivitäten wie Belüftungsmodus und Pumpzyklus laufen im Hintergrund weiter. In diesen Modus können alle aktuellen Einstellungen und Betriebszustände eingesehen werden.

Status 1:

Membrananzahl:	MEM	: 1
Belüftereinstellung:	AIR ON/OFF	: 5 / 10 min
Saugüberlauf:	Overflow	: 1 week

Status 2:

Schlammpumpe:	SLP	: 5 / 20
Drucksensor Pumpen:	P(ADr)	: -1,200 bar
Drucksensor Gebläse:	P(ADg)	: -1,200 bar

Status 3:

Spannung Netzteil :	Supply	: 23,3 V
Akkuspannung:	9V-Akku	: 9,55 V -L-
Softwareversion:	Firmware	: GWA2.10

Status 4:

Anzahl der Stromunterbrechungen der 24 V-Versorgung):	Supply : 11
Anzahl Stromunterbrechungen (24 V) beim Pumpzyklus:	during pumping: 0

Menü 6: Uhrzeit stellen

Die eingestellte Uhrzeit ist maßgeblich für die Pumpenstartzeiten T1 und T2. Bei Stromausfall läuft die eingestellte Uhrzeit über den Akku ca. 5 Stunden weiter. Danach ist die Akkukapazität erschöpft (Display schaltet ab). Wenn das externe Schaltnetzteil die Platine wieder mit Spannung versorgt, läuft die Uhrzeit mit der zuletzt gespeicherten Uhrzeit weiter. Bei einem längeren Stromausfall muss somit ggf. die Uhrzeit nachgestellt werden, um die Zykluszeiten T1 und T2 wieder entsprechend der Echtzeit korrekt zu starten.

Hinweis: Ein begonnener Pumpenzyklus wird, unabhängig von der korrigierten Uhrzeit beendet.

Die Uhrzeit kann jederzeit neu eingestellt werden.

Menü 7/8: Startzeit T1 und T2

(Startzeitpunkt T1 und T2 für den Pumpzyklus)

Hinweis zur Wahl der Startzeitpunkte T1 und T2:

Bei der MBR-Filtration, (z.B. Grauwasseranwendung) richten sich die Pumpenstartzeiten T1 und T2 hauptsächlich nach dem Zulaufzeitpunkts des Schmutzwassers in den Bioreaktor. Zwischen Schmutzwasserzulauf und Pumpenstart sollte mindestens 6 Stunden biologische Aufbereitungszeit liegen. Dies ist Voraussetzung für eine lange Membranfilterstandzeit.

Beispiel: Sind die Duschgewohnheiten derart gestaltet, dass meist morgens um 7:00-8:00 Uhr geduscht wird, sollte der Pumpzyklus T1 vor 7:00 Uhr abgeschlossen sein.

Bei Anwendungen im Direktfiltrationsverfahren sind kürzere Zeiten, bis hin zur direkten Filterung, sobald Wasser zuläuft, möglich.

Wichtig ist, dass sich ein laufender Pumpzyklus zeitlich nicht mit dem nächsten Startzeitpunkt überschneidet. Dieser Startzeitpunkt würde dann nicht berücksichtigt werden.

Menü 9: Anzahl Pumpintervalle A1/A2

Die Anzahl A1 bzw. A2 bestimmt, wie viele Pumpintervalle A (mit jeweils 15min Laufzeit/15s Rückspülung) im Pumpzyklus T1 bzw. T2 durchlaufen werden.

Die Pumpintervall-Anzahl ist von A=1 bis A= 25 einstellbar.

Der Pumpzyklus startet, wenn der Startzeitpunkt T1 oder T2 erreicht wird. Nach einer 5 minütigen Ruhephase startet das erste Pumpintervall. Beim Saugbetrieb ist das eventuell angeschlossene Gebläse deaktiviert. Parallel zur Rückspülung wird es dann aktiviert, um den Rückspül-Reinigungsvorgang mit Luft zu unterstützen.

Nach jedem vierten Pumpintervall erfolgt eine Zwischenbelüftung, gefolgt von einer 5 minütigen Ruhephase. Dann wird mit den nächsten Pumpenblocks fort gefahren. Der Pumpzyklus ist beendet, wenn alle Pumpenintervalle durchlaufen sind.

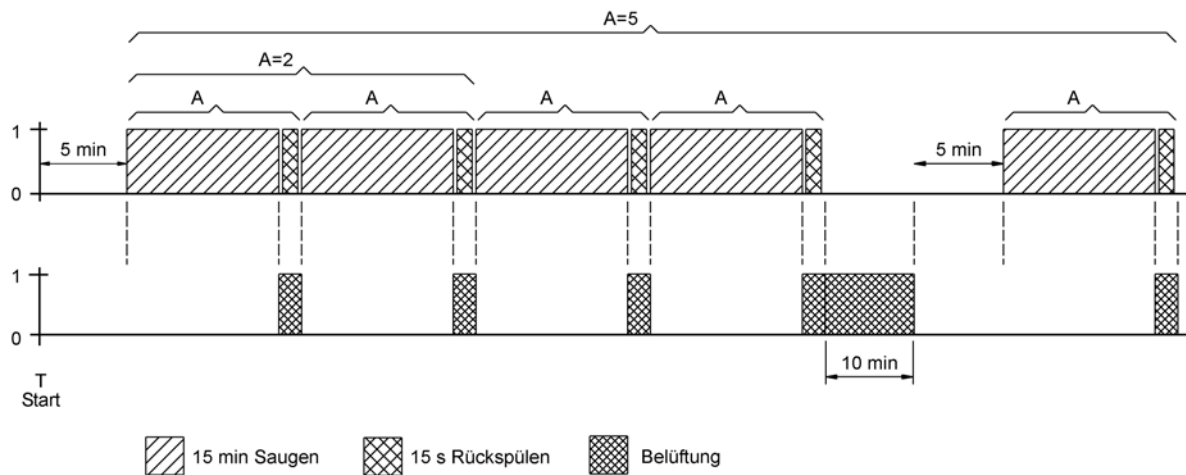


Abb.: Beispiel für einen Pumpzyklus mit $A = 5$

Der Pumpzyklus kann durch die Schwimmschalter „BR min –“ (Mindestwasserstand für die Membranstation wird unterschritten) und „CL max +“ (Klarwasserspeicher ist voll) unterbrochen werden.

Menü 10: Gebläsezeiten und Intervalle

Das Gebläselaufzeit (Air ON) und die Gebläsepausen (Air OFF) können jeweils im Bereich von 1 bis 15 min eingestellt werden. Die eingestellte Gebläsetaktung wird im gesamten Belüftungsmodus durchgeführt und nur beim Pumpzyklus unterbrochen. Nach Einstellung der Taktung startet die Belüftung immer beginnend mit „Air ON“.

Einstellbeispiel für unterschiedliche Belüftungsarten:

getaktete Belüftung: Air ON/Off = 5 / 10 (5 Minuten Belüftung, 10 Minuten Pause)

Dauerbelüftung: Air ON/Off = 15 / 0

deaktivierte Belüftung: Air ON/Off = 0 / 0

Menü 11: Chemische Reinigung

Siehe unter Kapitel 10.1 „Wartung und chemische Reinigung“

6.5 Montage Steuerung und Schaltnetzteilhalterung

Das Steuergehäuse und die Netzteilhalterung werden nebeneinander an einer Wand montiert.

Hinweis: Darauf achten, dass oberhalb des Gehäuses Platz für den aufklappbaren Gehäusedeckel und unterhalb des Gehäuses-Bauraums für die Kabelzuführungen freigehalten wird (jeweils mindestens 190 mm).

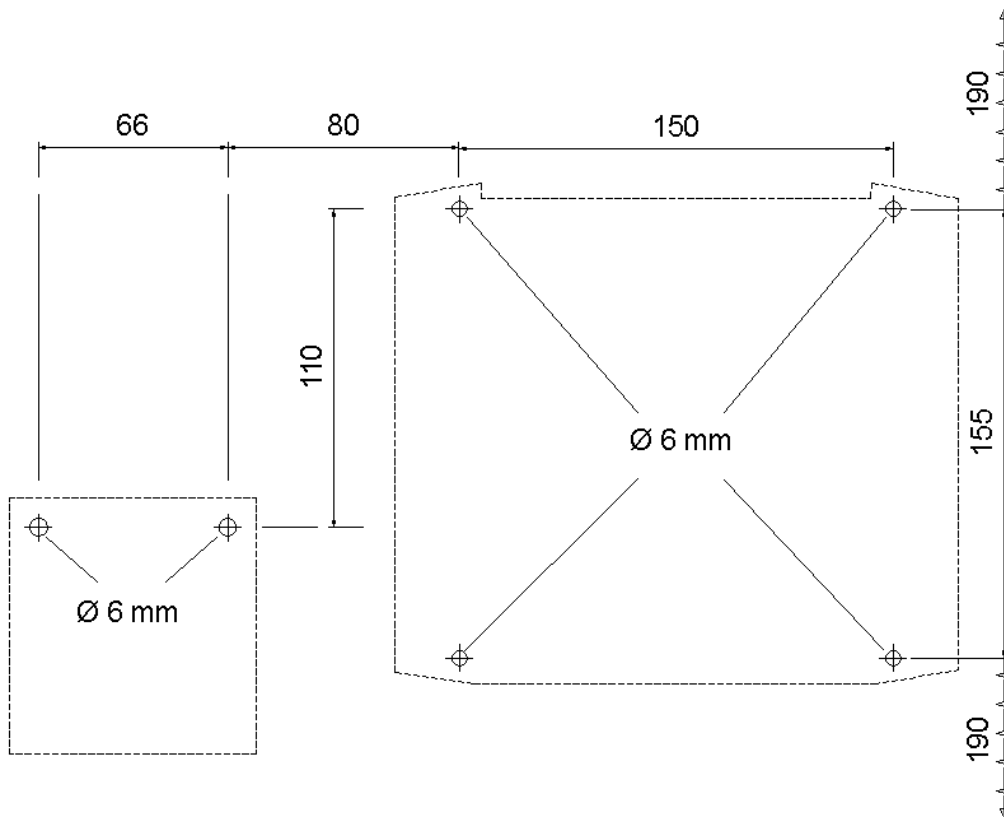


Abb.: Bohrlochabstände von Steuergehäuse und Schaltnetzteilhalterung

7 Hinweise zur Membranstation

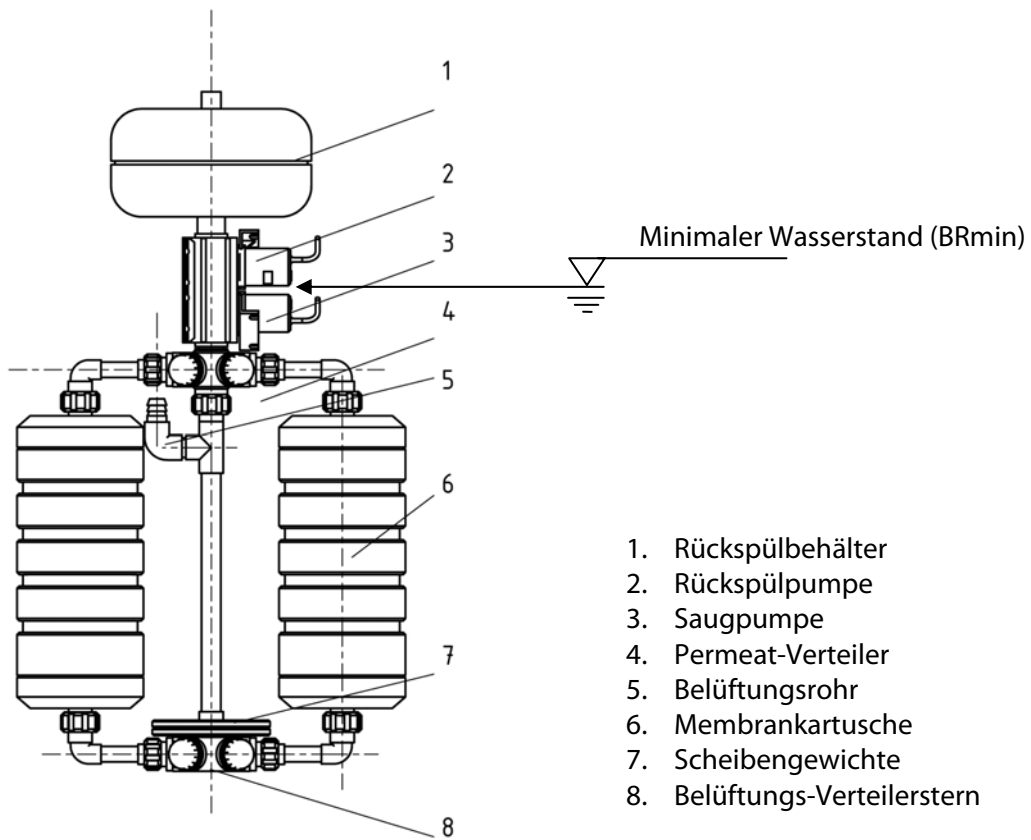


Bild: Übersicht Membranstation

7.1 Montage Membranstation

Die Membranstation wird in Einzelteilen geliefert. Alle Verbindungsstellen sind über O-Ringe oder Flachdichtungen ausgeführt.

Montage-Reihenfolge:

- Zentralrohr mit unterem und oberem Verteiler verbinden (Gewichtsscheiben nicht vergessen).
- Membrankartusche mit Bögen versehen und an den unteren und oberen Verteiler schrauben.

! Durchflussrichtung beachten, siehe Anleitung AL-MEM !

Hinweis:

Für eine dichte und spannungsfreie Montage werden alle Verschraubung erst nur lose verschraubt. Erst wenn mindestens 1 oder 2 Membrankartuschen eingeschraubt sind, können alle Verschraubungen, auch die des Zentralrohrs, fest angezogen werden.

- Die Pumpeneinheit wird bis zum Anschlag auf den oberen Verteiler geschraubt (Dichtung über integrierten O-Ring in Pumpenverschraubung). Die Pumpeneinheit kann in beide Richtungen montiert werden, da beide Pumpen identisch sind. Es muss nur beim elektrischen Anschluss darauf geachtet werden, dass die untere Pumpe als Saugpumpe arbeitet (Klemmen-Anschluss: suction pump) und die oberer als Rückspülpumpe (Klemmen-Anschluss: back flush pump).
- Der Rückspülbehälter wird bis zum Anschlag auf den oberen Pumpenanschluss geschraubt.

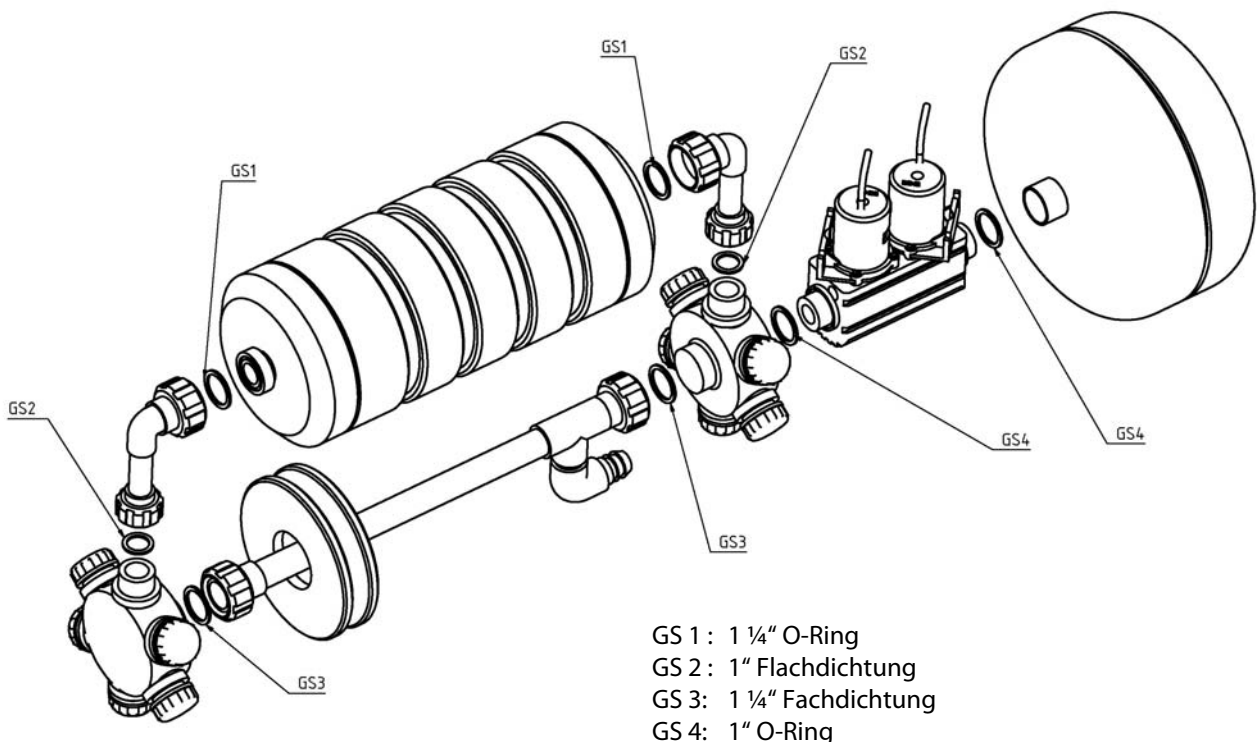


Abb: Aufbau der Membranstation

8. Inbetriebnahme im System

Allgemeines:

Für spätere Wartungs- und Servicearbeiten ist zu beachten, dass die Membranstation auch bei vollem Speicher herausgezogen werden kann

Die Kabelleitungen der Pumpeneinheit sind so lang zu bemessen, dass die komplette Membranstation ohne vorherige elektrischer Demontage dem Behälter entnommen werden kann. Der Gebläse- und Klarwasserschlauch sollte über schnell lösbare Verbindungen so installiert sein, das auch hier das einfache Herausziehen der Membranstation garantiert ist. Dies erleichtert die Wartungs- und Servicearbeiten.

Dichtigkeitstest:



Achtung:

Die Dichtigkeit aller Verschraubungen ist besonders wichtig, damit kein verschmutztes Wasser das Klarwasser kontaminiert. Zudem kann Schutzwasser, welches unbeabsichtigt von der Permeatseite in die Hohlfaser gelangt, zu einer Verblockung der Fasern führen. Daher ist ein Dichtigkeitstest vor der Inbetriebnahme durch zu führen.

Empfehlung: Der Gebläseschlauch wird mit dem $\frac{3}{4}$ "-Anschluss des Rückspülbehälters verbunden, um die Membranstation mit Druck (0,2bar) zu beaufschlagt. (Der erforderliche Adapter (3/4" IG x Ø25 Tülle) ist im Lieferumfang enthalten.)

Das Gebläse wird über den Testmodus gestartet. Die Membranstation wird dann bis zur Mitte des Rückspülbehälters eingetaucht. Wenn keine Blasen auftauchen, ist die Dichtigkeit gegeben und die Station kann endgültig installiert werden.

! Hinweis: Test 5 Minuten durchführen !

Gebläse und Klarwasseranschluss

Die fertig montierte Membranstation wird im Speicher aufgestellt. Über einen flexiblen Schlauch (Ø26mm innen) werden Gebläse und Membranstation miteinander verbunden. (Hinweis: Bei Anwendungen ohne Belüfter wird der Zentralanschluss einfach offen gelassen.)

Der Klarwasserschlauch wird am Rückspülbehälter angeschlossen und in den Klarwasserspeicher geführt.

(Gefälle vom Klarwasserspeicher zum Bioreaktor beachten, um Reinigungsflüssigkeit bei einer späteren chemischen Reinigung einfüllen zu können.)



Abb.: Gebläseschlauchanschluss

Elektrische Anschlüsse

- Alle elektrischen Kabel werden nun an der Steuerung angeschlossen. Die Federklemmen werden mit dem beiliegenden, gekröpften Schraubenzieher bedient.
 - 1.) Schlitzschraubenzieher in die obere Öffnung stecken, dann nach oben drücken (Pfeilrichtung) und halten.
 - 2.) Kabel in die geöffnete, untere Klemme stecken. Dann Schraubenzieher entlasten (Klemme schließt sich) und herausziehen.

Hinweis:

Beim elektrischen Anschließen bitte darauf achten, dass die unten positionierte Pumpe immer als Saugpumpe, die obere Pumpe als Rückspülpumpe arbeitet.

Zum Schluss den Brückenstecker einstecken und fest eindrücken bis zum Anschlag.

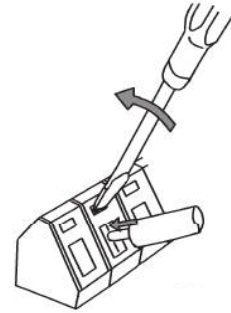


Abb.: Funktionsweise Federklemme



Abb.: Kabelbrücke

Schwimmschaltereinstellung

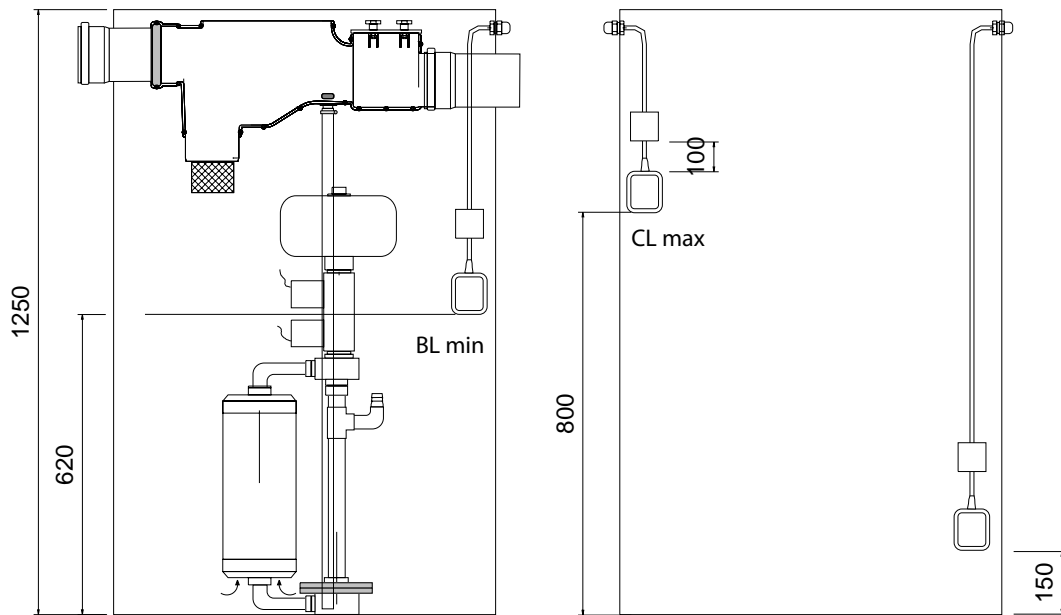


Abb.: Schemabild für die Funktionalität der Schwimmshalter im System

Hinweis: Abstand zwischen Schwimmshalter und Kontergewicht 100 mm!

Parametereinstellung

Die Parameter werden auf die jeweilige Aufgabe eingestellt (s. Kap 6.3).




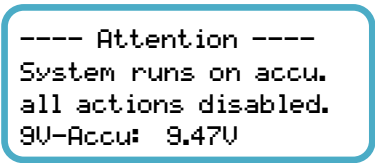
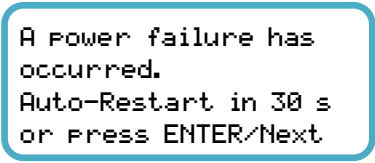
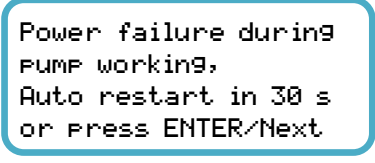
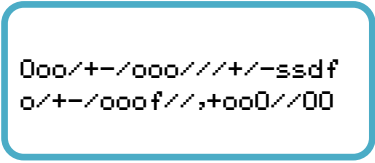
Inbetriebnahme:

Zur Inbetriebnahme der Membranstation im Speicher muss die Membranstation bis zur Mitte des Rückspülbehälter im Wasser stehen. Nach ca. 30 Minuten hat sich Wasser bis in die Saugkammer der Pumpe gedrückt. Erst jetzt kann der Testbetrieb der Saugpumpe gestartet werden, da die Pumpen nicht selbstansaugend sind. Die Saugpumpe muss nun so lange fördern, bis Wasser aus dem Klarwasserschlauch fließt.

Die Überprüfung der Rückspülpumpe kann im System nur indirekt erfolgen. Hierzu wird diese im Testmodus für eine Minute aktiviert. Danach wiederum die Saugpumpe. Benötigt die Saugpumpe nun einige Zeit, um den Rückspülbehälter wieder zu füllen, bevor aus dem Klarwasserschlauch wieder Permeat fließt ist der Beweis erbracht, dass die Rückspülpumpe gearbeitet hat.

Mit Beendigung des Testbetriebs ist die Anlage funktionsbereit.

9. Selbsthilfe im Störfall

Symptom	Ursache	Abhilfe
Keine Displayanzeige 	<ul style="list-style-type: none"> - Jumper (s. Kap.6.1) nicht eingesteckt - Keine 24 V Spannungsversorgung und Akku entleert - Displaykabel lose oder defekt 	<ul style="list-style-type: none"> - Jumper einstecken - Schaltnetzteil prüfen, Akku lädt sich über die interne Ladeschaltung wieder auf. * - Displaykabel überprüfen oder Display austauschen
Akku-Betriebsanzeige 	<ul style="list-style-type: none"> - Stromausfall - 24 V Schaltnetzteil nicht angeschlossen - 24 V Schaltnetzteil defekt 	<ul style="list-style-type: none"> - Warten bis Strom wieder da - Schaltnetzteil anschließen - Schaltnetzteil wechseln
Anzeige nach Stromausfall 	<ul style="list-style-type: none"> - Anzeige (für 30 Sekunden) nach einem Stromausfall der 24 V Spannungsversorgung 	<ul style="list-style-type: none"> - Anzahl der Ausfälle im Statusmodus über einen Zeitraum von z.B. 24 h prüfen. Erhöht sich die Anzahl und Grund liegt nicht in einem generellen Netzausfall, ist das Netzteil zu überprüfen.
Anzeige nach Stromausfall 	<ul style="list-style-type: none"> - Anzeige bei Stromausfall während des Pumpzyklus 	<ul style="list-style-type: none"> - Über das Testmenü die Pumpen prüfen. Tritt beim Testbetrieb erneut ein Stromausfall auf, lässt sich auf einen Defekt der jeweiligen Pumpe oder des Netzteils schließen.
Keine Klarwasserförderung in den Klarwasserspeicher	<ul style="list-style-type: none"> - Saugpumpe defekt - Schwimmschalter BR min oder CI max falsch montiert oder defekt 	<ul style="list-style-type: none"> - Saugpumpe im Testmodus prüfen und ggfls. austauschen - Schwimmschalterposition und Funktion überprüfen, und ggf. austauschen
Geringe Standzeit der Membran(en)	<ul style="list-style-type: none"> - Rückspülpumpe spült die Membran nicht regelmäßig frei - Undichtigkeit verblockt die Faser von Innen 	<ul style="list-style-type: none"> - Rückspülpumpe im Testmodus prüfen (s. Inbetriebnahme) und ggfls. austauschen - Dichtigkeitsprüfung durchführen (s. Kap. 8) und ggfls. Undichtigkeit beheben
Displayausfall 	<ul style="list-style-type: none"> - Displayabsturz z.B. durch Spannungsspitzen in der Stromversorgung (Blitzschlag) oder elektrostatische Effekte Hinweis: Das Programm läuft i.d.R. ganz normal im weiter. 	<ul style="list-style-type: none"> - Wiederherstellung der Anzeige durch RESET (Einstellwerte gehen verloren) oder durch ziehen der Kabelbrücke (s. Kap. 6.1) auf der Leistungsplatine möglich.

* Hinweis: Erreicht die Akkuspannung nach einer Ladezeit von ca. 14h nicht mehr als 8,5 Volt (s. Statusanzeige) ist der Akku zu erneuern.

10. Wartung und Reinigung

Halbjährlich hat eine Funktionsprüfung der Pumpen und des Gebläses zu erfolgen. Über den Testmodus kann jede Pumpe und das Gebläse separat angesteuert werden. Die Schwimmschalter werden mechanisch von Hand in die zwei Schaltlagen (ON/OFF) gebracht und mit der Displayanzeige abgeglichen.

Die Akkuspannung wird im Statusmenü kontrolliert. Im Neuzustand ist die Akkuspannung konstant auf 9,6 Volt. Zeigt die Akkuspannung einen Wert unter 8,5 Volt an (voraus gesetzt der Akku ist nicht durch einen vorherigen Stromausfall entleert worden) ist der Akku auszutauschen. Es sind nur wieder aufladbare Nimh-Akkus zulässig!

Allgemeine Angaben zur Wartung und mechanischen Reinigung der Membranen ist der Anleitung AQUALOOP-Membran zu entnehmen.

Nachfolgend wird die zusätzliche Reinigungsmöglichkeit der chemischen Reinigung über die AQUALOOP-Membranstation im Tanksystem beschreiben.

10.1 Chemische Reinigung über die AQUALOOP-Membranstation

Eine chemische Intensivreinigung der Membran(en) erfolgt nur, wenn die Filtrationsleistung stark minimiert ist. (Nähere Informationen sind der Anleitung AQUALOOP Membran zu entnehmen.)

Reinigungsroutine für die chemische Reinigung im AQUALOOP-System:

Im Steuerungsmenü der AQUALOOP-Membranstation ist ein Reinigungsmenü eingerichtet. Hiermit erfolgt eine halbautomatische Reinigung der Membrankartuschen im System ohne diese ausbauen zu müssen.

Menüstart der Reinigungsroutine

Aufrufen des Menüpunkt 11

```
Menu11:  
Chemical cleaning  
Next: next menu  
ENTER: start clean.
```

1.) Sicherheitsabfrage zum Starten der Reinigungsroutine

```
Menu11: Step 1  
Chem. cleaning start?  
NEXT: exit menu  
ENTER: confirm
```

2.) Steuerung startet automatisch die Schlammpumpe, bis Minimumwasserstand im Bioreaktor erreicht ist (BRmin).

Hinweis: Falls keine interne Schlammpumpe angeschlossen ist, ist mit einer externen Pumpe der Bioreaktor abzupumpen bis genau „BRmin-“ im Display angezeigt wird (gleichzeitig ertönen 5 Pieptöne)

Achtung: Die Saugpumpe darf nicht trocken fallen!

```
Menu11: Step 2  
SludgePUMP working  
Status: BRmin +  
ENTER: exit menu
```

3.) Erkennt die Steuerung „BRmin-“ erfolgt automatisch ein Rückspülvorgang, um den Rückspülbehälter zu entleeren. Dieser Vorgang wird automatisch beendet oder kann auch manuell beendet werden.

```
Menu11: Step 3  
Status: BRmin -  
Backflush PUMP  
NEXT: abort backflush
```

- 4.) Nun wird die Reinigungslösung (s. Kap. 10.2) über den Klarwasserschlauch eingefüllt (Gefälle zum Rückspülbehälter notwendig). Bei kleinen Tanksystemen mit guter Zugänglichkeit (z.B. AL-System 6) kann die Reinigungslösung direkt in den Rückspülbehälter gefüllt werden.

```
Menu11: Step 4  
Chem. liquid filled?  
NEXT: menu exit  
ENTER: Start cleaning
```

Hinweis:

Ab drei Membranen muss die Reinigungslösung während des Reinigungsprozesses nachgefüllt werden, da der Rückspülbehälter nur ca. 6 l Fassungsvermögen hat.

- 5.) Ist die Reinigungslösung eingefüllt, wird der Reinigungszyklus mit ENTER gestartet. Eine interne Routine läuft nun ab. Diese Routine dauert ca. eine Stunde.

```
Menu11: Step 5  
Cleaning working  
Time: 60: 00min  
ENTER: exit cleaning
```

- 6.) Nach Ablauf der Reinigungsroutine muss eine Klarwasserspülung durchgeführt werden. Hierzu werden mindestens 2 Liter Klarwasser je Membran dem Rückspülbehälter zugeführt.

```
Menu11: Step 6  
Clearwater filled in?  
NEXT: exit flushing  
ENTER: start flushing
```

- 7.) Mit ENTER wird die Klarwasser-Spülung gestartet. Die Routine dauert max. 4 Minute

```
Menu11: Step 7  
Clearwater flushing  
Time: 04: 00min  
ENTER: exit flushing
```

Nach Ablauf der Klarwasserspülung erscheint im Display die Betriebsanzeige und der Prozess läuft entsprechend den eingestellten Parametern weiter.

```
14: 22:08h / A= 4 / 9  
T1=05:00h / T2=16:00h  
Air ON/OFF  
BRmin + / CLmax -
```

Schließt sich eine zweite Reinigung an, ist das Reinigungs Menü wiederholt aufzurufen.



ACHTUNG!

Soll nach einer sauren Reinigung eine Chlorreinigung durchgeführt werden, müssen die Leitungen ausreichend gespült werden (s Beschreibung Schritt 6.).



10.2 Reinigungslösung

Wir empfehlen die Reinigungslösung mit haushaltsüblichen Reinigungsmitteln wie folgt zu mischen:

- 1) Saure Reinigung gegen Ausfällungen wie z.B. Kalk
Zitronensäure: Erhältlich in allen üblichen Drogeriemärkten als Granulatpäckchen
200 g je Kartusche in 2 l warmen, sauberen Wasser (30°C) lösen.
- 2) Alkalische Reinigung gegen übermäßiges Biofouling
Haushaltsreiniger auf Chlorbasis (z.B. Bref-Henkel, Danklorix): Erhältlich in allen üblichen
Drogeriemärkten als flüssiges Konzentrat (0,5% Chloranteil).
0,5 l je Kartusche in 2 l warmen (30 °C), sauberen Wasser verdünnen.



ACHTUNG!

Mischen Sie niemals Säure und Lauge!

Alle Rohre und Anschlüsse müssen gut mit Wasser zwischengeschpült werden bevor Säure oder Lauge dosiert werden!

**Beachten Sie die Warn- und Sicherheitshinweise der verwendeten Chemikalien!
Schutzhandschuhe und Schutzbrille sind während der Reinigung zu verwenden!**



11. Ersatzteile

Artikelbezeichnung	Zeichennr. (s. Kap. 4)	Bestell-Bez.
AQUALOOP Steuergerät	[9]	ALMS-CU
AQUALOOP Schaltnetzteil 24 V DC, 4A	[7]	ALMS-PSS-4A
AQUALOOP Schwimmschalter 15 m	[10]	ALMS-FS15m
AQUALOOP Doppelpumpeneinheit	[2]	ALMS-P

12. Optionales Zubehör

Bestellbezeichnung: AL-PCS

AQUALOOP Drucksensor zur Pumpenüberwachung

Meßbereich: -0,8 bis +0,8 bar,

Anschluss: 4-20 mA, belüfteter 3-Leiteranschluss

Kabel: Ø6mm, Länge 3 m



Bestellbezeichnung: AL-BCS
AQUALOOP Drucksensor zur Gebläseüberwachung

Meßbereich: 0 bis +0,4 bar
Anschluss: 4-20 mA, 3-Leiteranschluss
Kabel: Ø5mm, Länge 2 m

Bestellbezeichnung: VIP-130-6
Tauchmotorpumpe (Schlammpumpe)

Betriebsspannung: 230 V AC/ 50 Hz, 4A
Abmessung: Ø165 x 290 mm
Förderhöhe: max. 6 m
Fördervolumen: max. 120 l/min
Druckanschluss: 1 ¼ ", Schlauchtülle Ø 25mm
Kabellänge: 10 m
Gewicht: 4 kg



13. Gewährleistung / Kontakt

Die Gewährleistungsbestimmungen sind unseren Verkaufsbedingungen zu entnehmen unter:

<http://www.intewa.de/cs/dialog/rechtliches/verkaufsbedingungen>

Bei Fragen, Ersatzteilbestellungen sowie in Servicefällen, wenden Sie sich bitte mit der Einkaufsrechnung direkt an ihren Händler oder besuchen Sie den Servicebereich auf der INTEWA Webseite in Ihrem Land.

www.intewa.com



© INTEWA GmbH

Version: 1.0

Technische Änderungen vorbehalten.