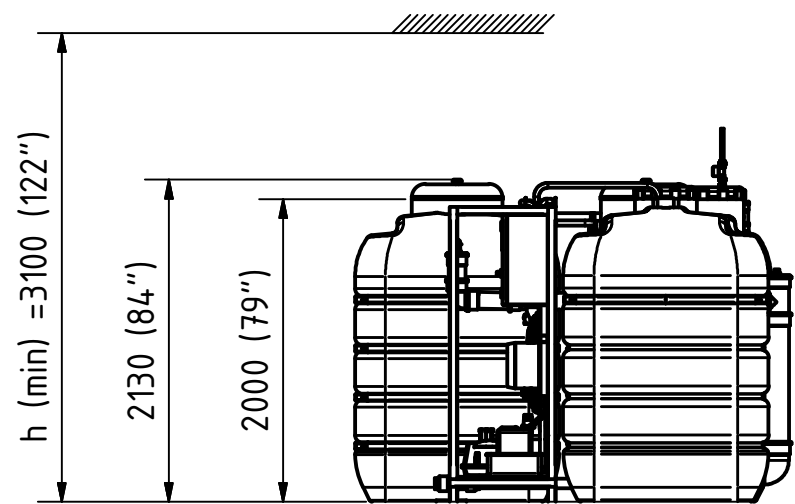


DN150
(Ø160mm)

2600 (102")



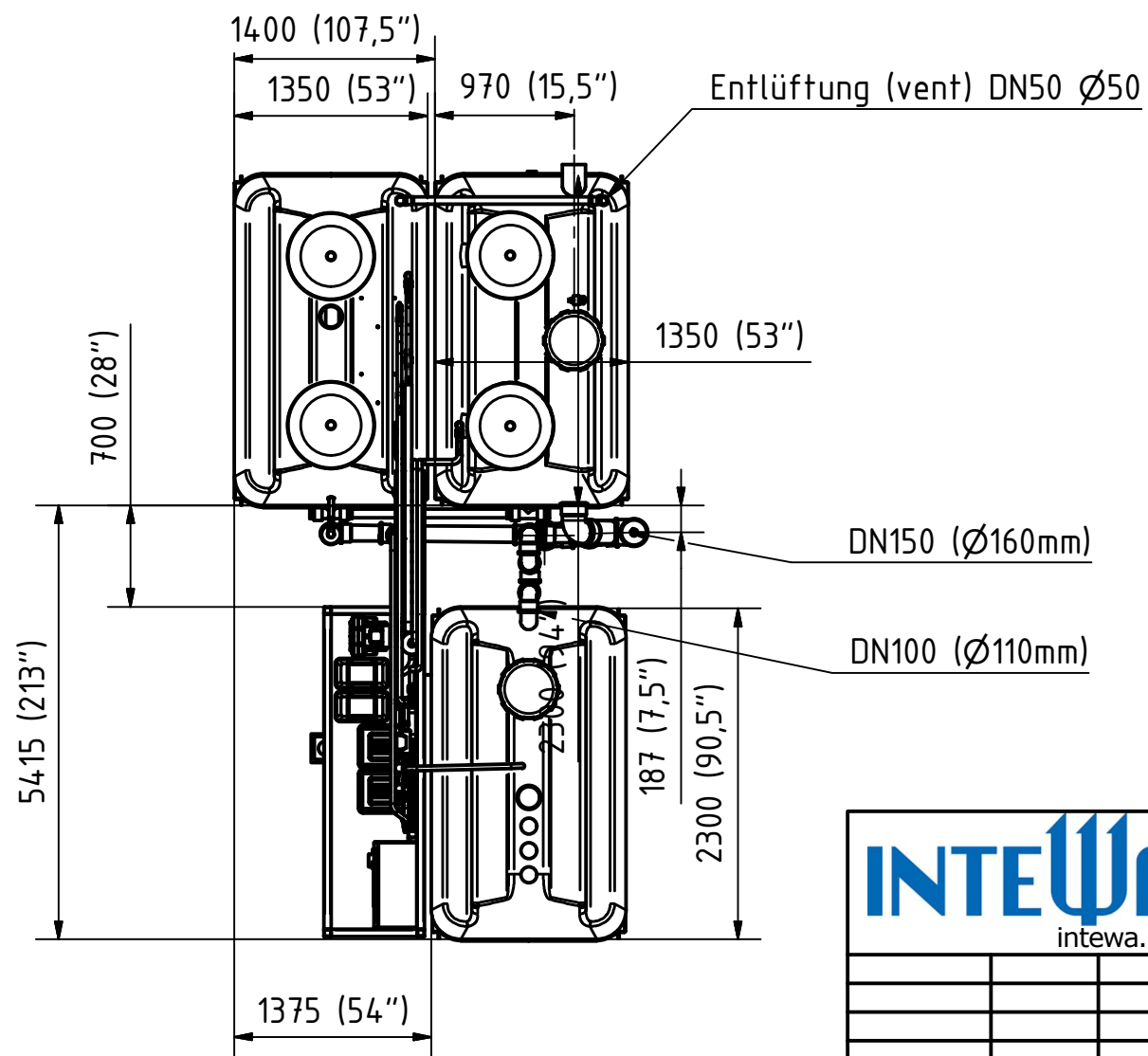
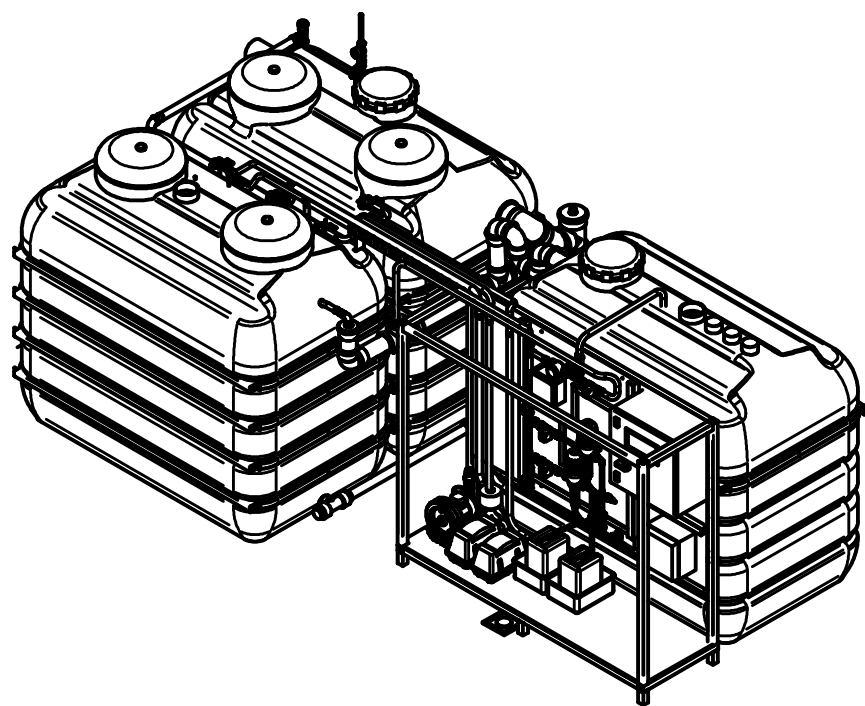
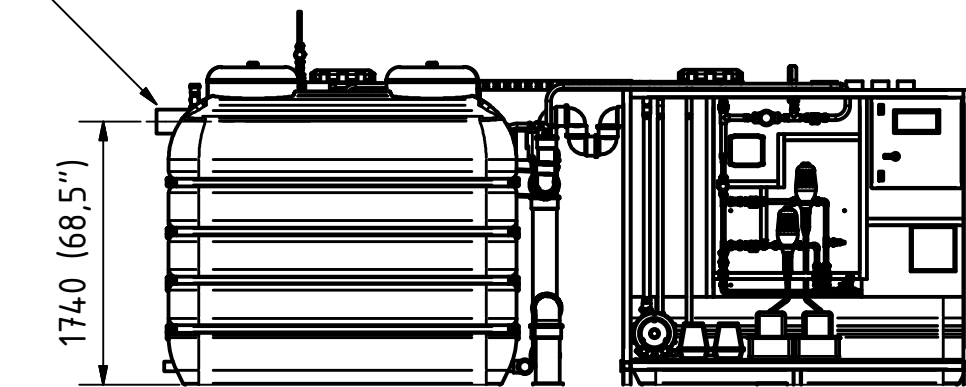
h (min) = 3100 (122")

2130 (84")

2000 (79")

Zulauf (inlet) DN150 (Ø160mm)

1740 (68,5")



1400 (107,5")

1350 (53")

970 (15,5")

Entlüftung (vent) DN50 Ø50

1350 (53")

700 (28")

DN150 (Ø160mm)


DN100 (Ø110mm)

5415 (213")

187 (7,5")

2300 (90,5")

1375 (54")

 intewa.com		Artikelnummer/item number:	Blattgr./sheet size:
			A3
		Kurzbezeichnung/short designation:	
		AL-GW10800	
		Bezeichnung/designation:	
		AQUALOOP-Grauwasser System 10800 L/Tag	
		AQUALOOP-Greywater system 10800 l/day	
Datum/date:	Bearbeiter/editor:	Z-Nr./drawing number:	
14.08.2023	J. Moros	AL-GW10800_VERS_1.02	