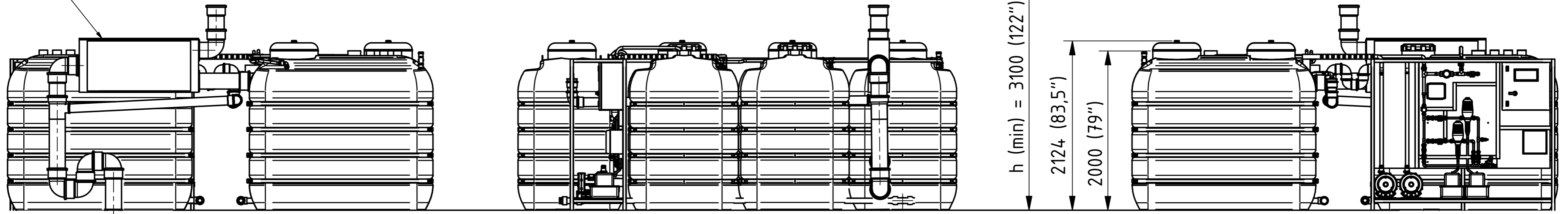


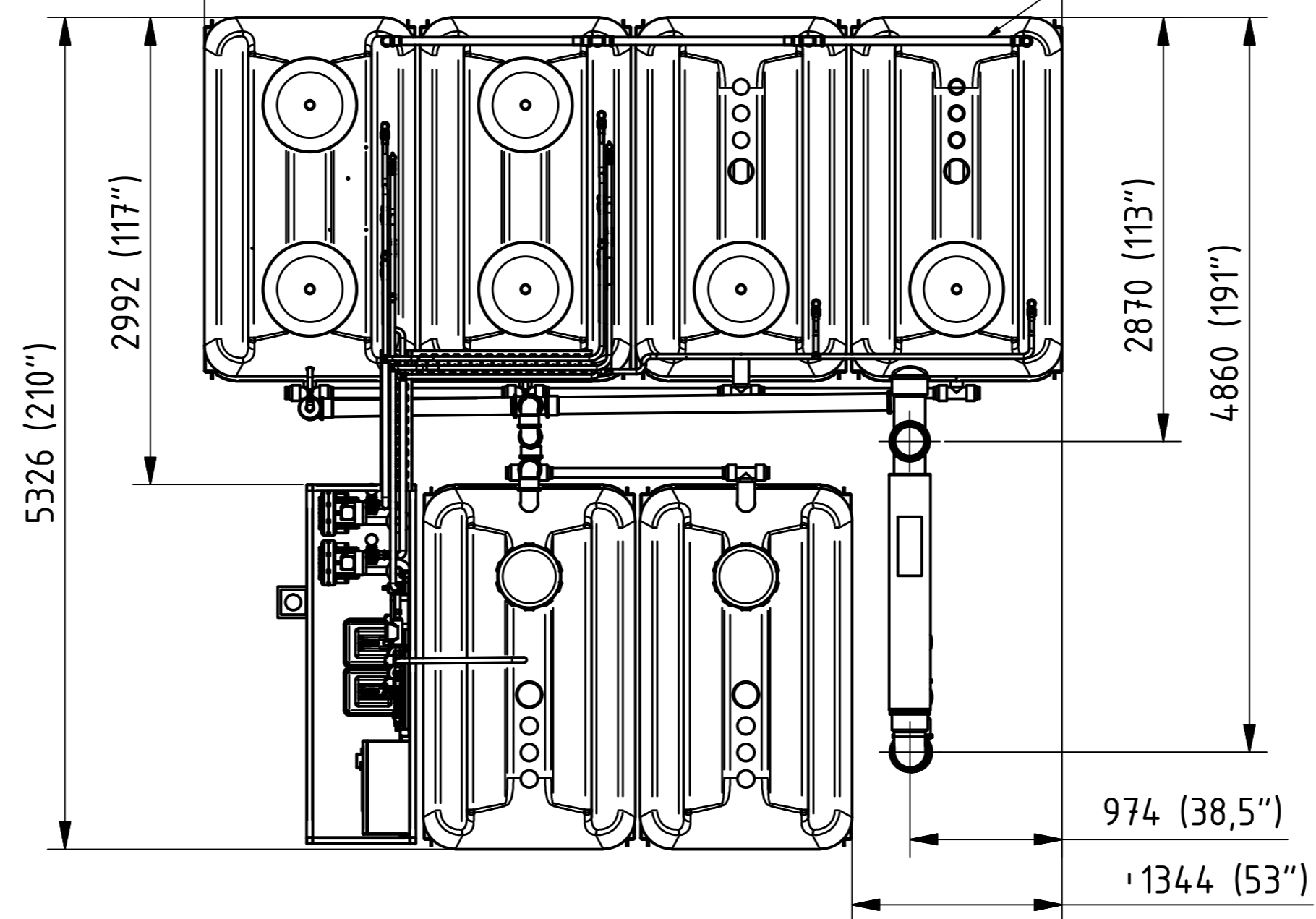
Purain 200 DN 200



h (min) = 3100 (122")
 2124 (83,5")
 2000 (79")

Entlüftung (Deaeration) DN50

5490 (216")



5326 (210")

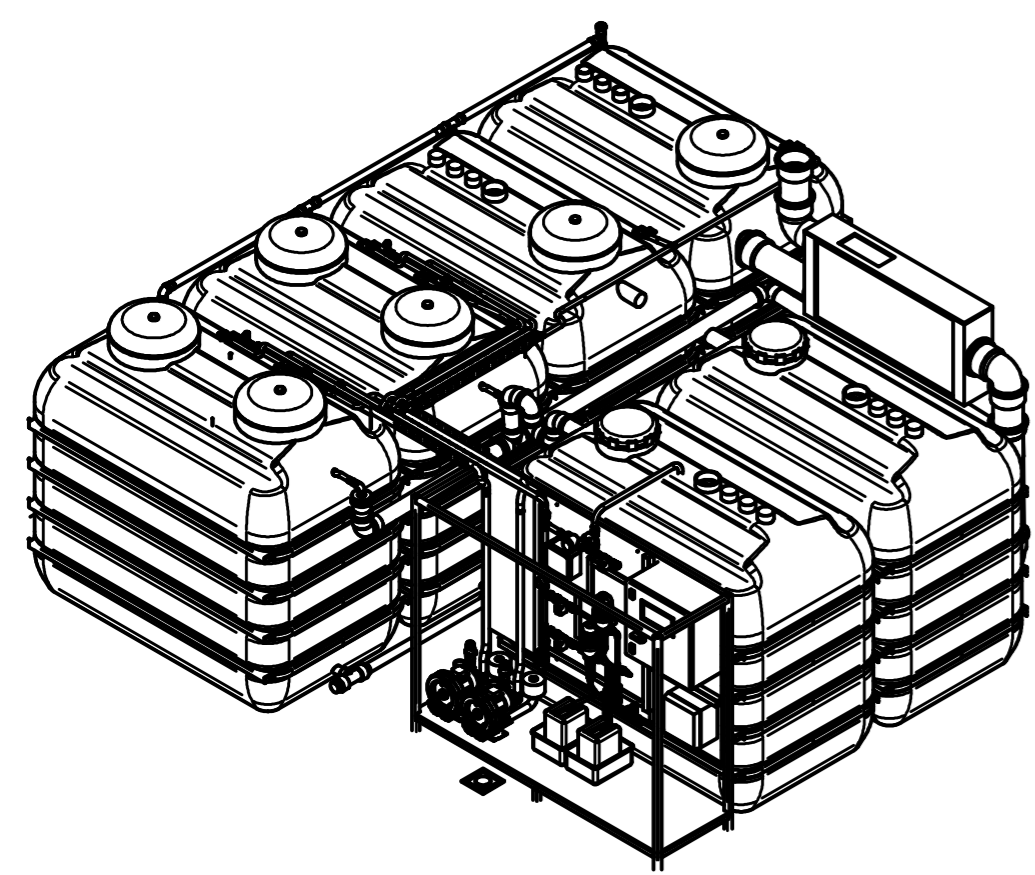
2992 (117")


2870 (113")

4860 (191")

974 (38,5")

1344 (53")



| | | |
|---|---|---|
|  intewa.com | Artikelnummer/item number: | Blattgr./sheet size: |
| | Kurzbezeichnung/short designation: AL-GW21600 | A2 |
| | Bezeichnung/designation: AQUALOOP-Grauwasser System 21600 l/Tag AQUALOOP-greywater system 21600 l/day | |
| Datum/date: 19.11.2023 | Bearbeiter/editor: J. Moros | Z-Nr./drawing number: AL-GW21600_VERS_1.02 |