

Zulauf (inlet) DN200 (Ø200)

190 (7,5")

2890 (114")

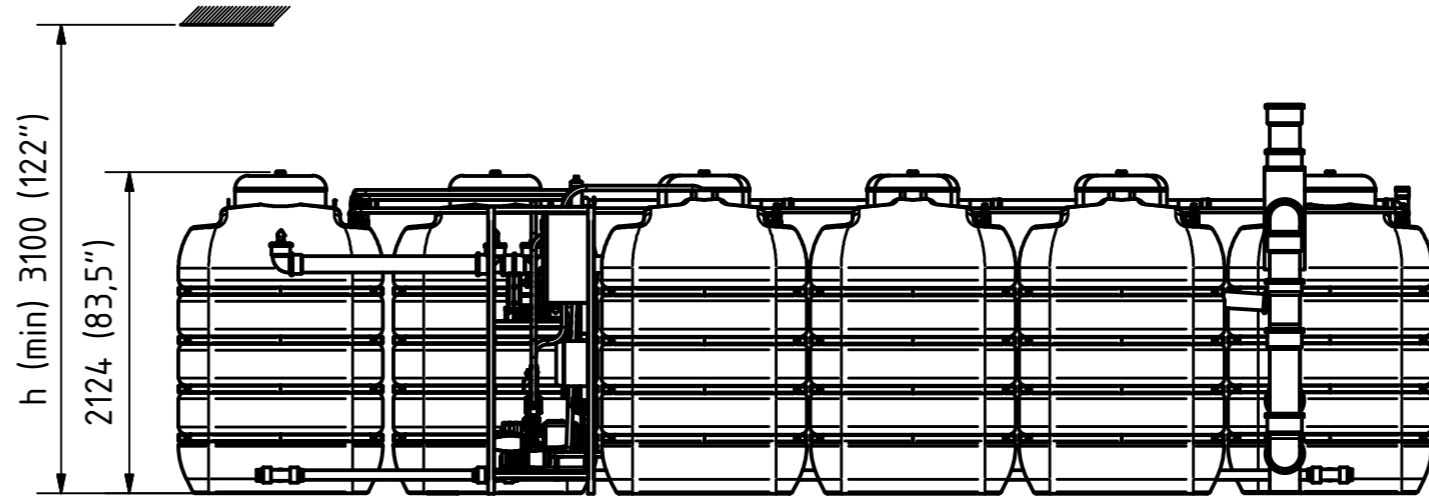
Purain200

1620

DN200
(Ø200mm)

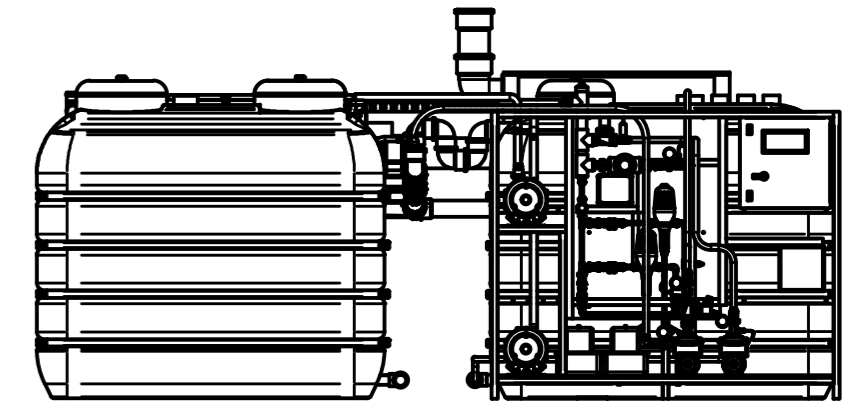
4150 (163")

4860 (191")

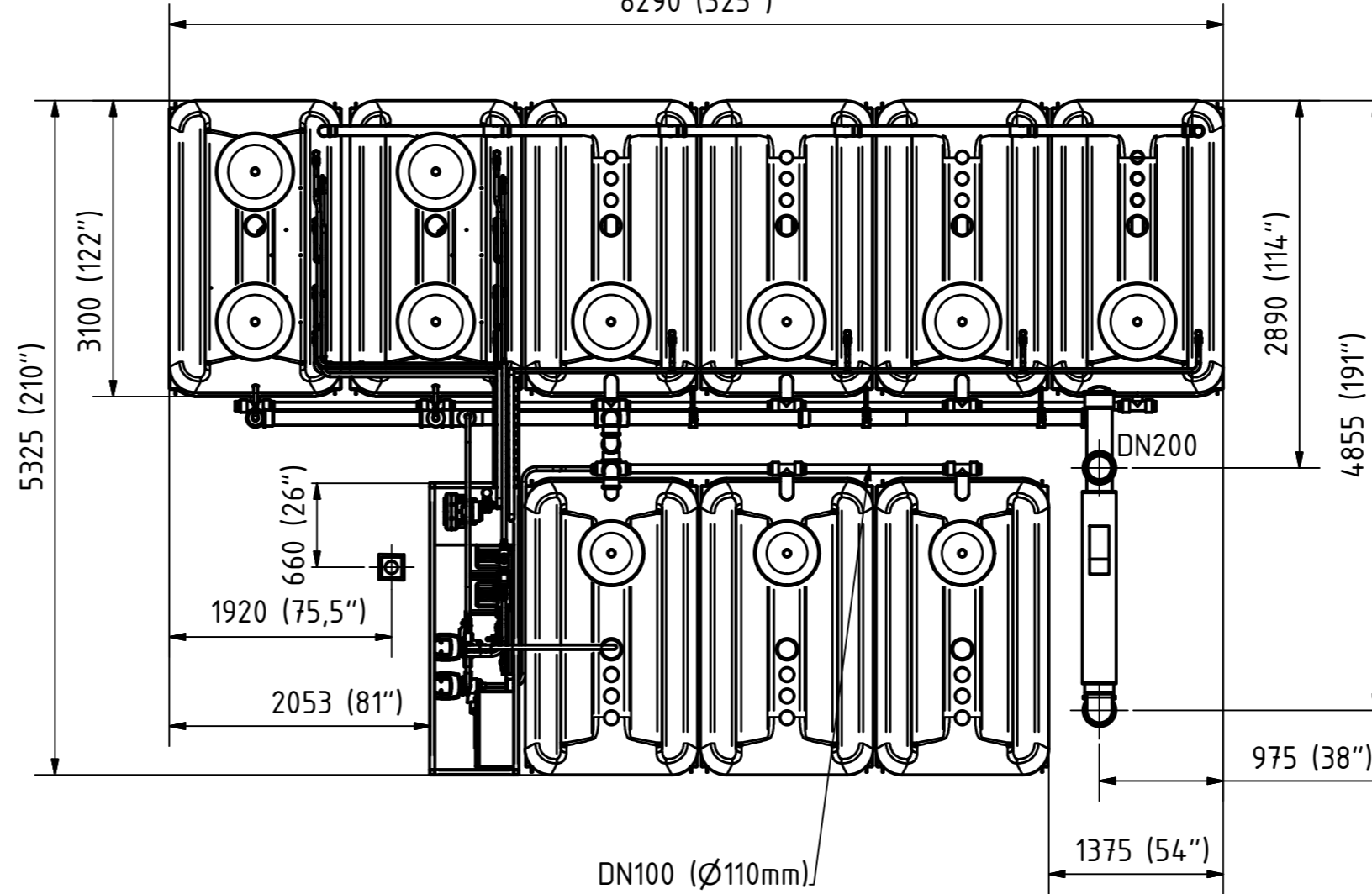


h (min) 3100 (122")

2124 (83,5")



8290 (325")



5325 (210")

3100 (122")

2890 (114")

4855 (191")

DN200

975 (38")

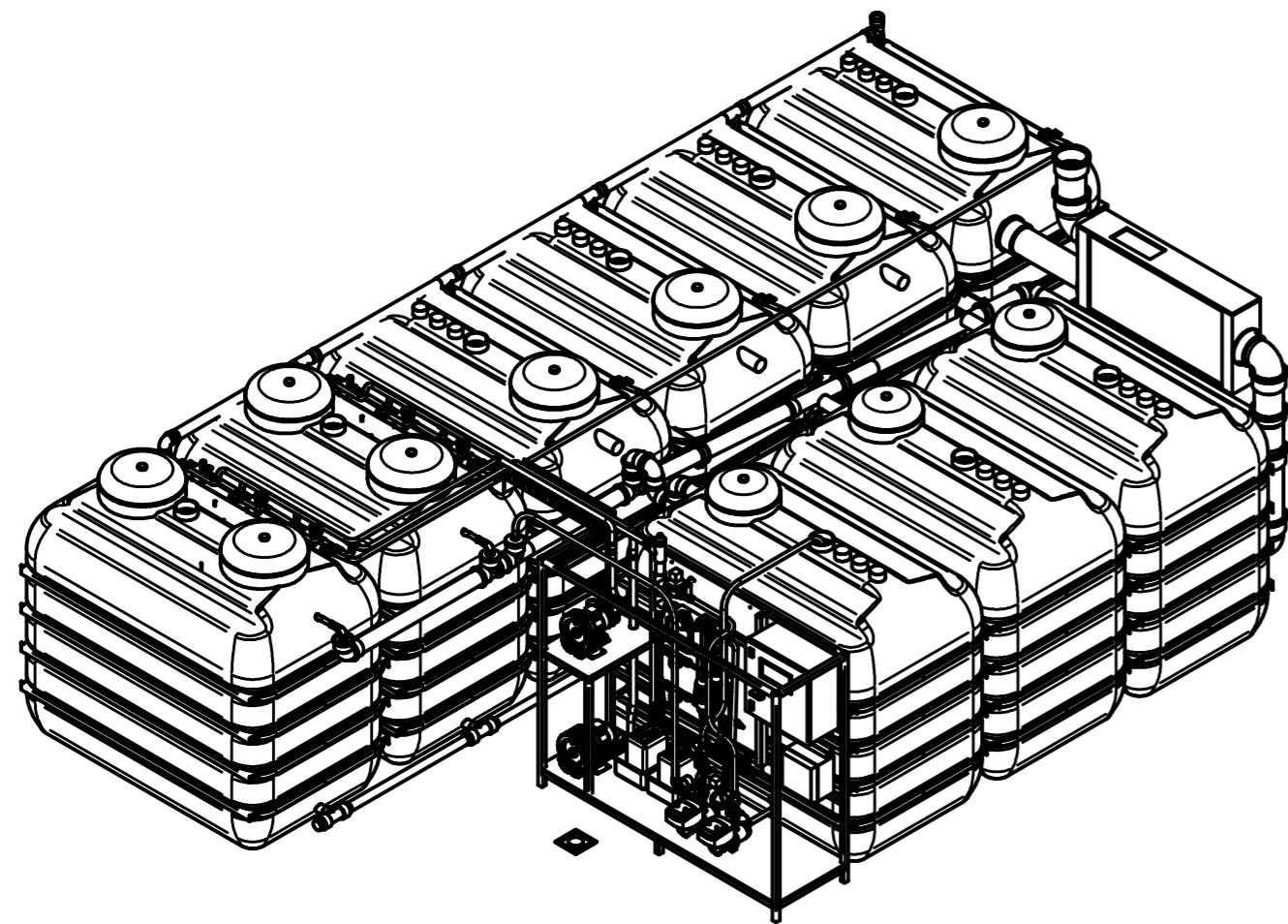
660 (26")

1920 (75,5")

2053 (81")

1375 (54")

DN100 (Ø110mm)



INTEWA intewa.com	Artikelnummer/item number:	Blattgr./sheet size:
	Kurzbezeichnung/short designation:	A2
	AL-GW32400	
	Bezeichnung/designation:	
	AQUALOOP-Grauwasser System 32400 L/Tag	
	AQUALOOP-greywater system 32400 l/day	
Datum/date:	Bearbeiter/editor:	Z-Nr./drawing number:
08.12.2023	J. Moros	AL-GW32400_VERS_1.02