

INTEWA



AL-BL 60 à AL-BL 200

Ventilateur AQUALOOP 60 litres à 200 L

Consignes de montage

L'EAU EST NOTRE ÉLÉMENT

1. Remarque

Les données techniques, les domaines d'application et les bases de dimensionnement sont toujours disponibles dans leur version actuelle à l'adresse suivante :

<https://www.intewa.com/de/wasseraufbereitung/>

Vous trouverez des informations générales sur le traitement de l'eau et l'utilisation des eaux grises à l'adresse suivante :

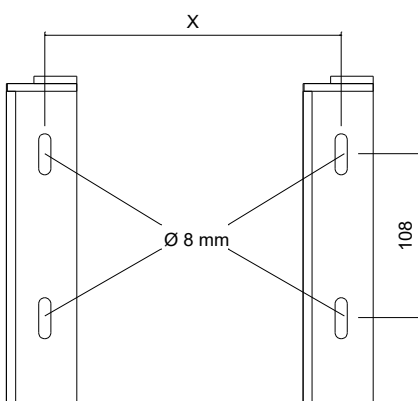
https://wiki.intewa.net/index.php/Wasseraufbereitung_und_Grauwassernutzung

2. Contenu de la livraison

- Aérateur AL-BL
- Fixation murale universelle avec matériel de montage
- Raccord de tuyau de Ø18 à Ø25 mm (uniquement pour AL-BL30 et AL-BL60)
- Mode d'emploi et d'entretien



3. Consignes de montage pour la fixation murale



| Ventilateur | Distance entre les trous X |
|-------------|----------------------------|
| AL-BL 30 | 110 mm |
| AL-BL 60 | 195 mm |
| AL-BL 100 | 285 mm |
| AL-BL 120 | 285 mm |
| AL-BL 200 | 240 mm |



4. Caractéristiques techniques

| | AL-BL 60 | AL-BL100 | AL-BL120 | AL-BL200 |
|--|-------------------|------------------|------------------|-----------------|
| Tension de service | | | | |
| Pression de service | 150 mbar | 180 mbar | 180 mbar | 200 mbar |
| Plage de pression d'utilisation | 0,05 - 0,2 bar | 0,05 - 0,25 bar | 0,05 - 0,25 bar | 0,05 - 0,3 bar |
| Débit volumique | 20 l - 85 l / min | 50 l - 128 l/min | 75 l - 145 l/min | 110 - 280 l/min |
| Puissance absorbée | 64 W | 100 W | 130 W | 215 W |
| Poids support mural inclus | 5,0 kg | 9,4 kg | 9,4 kg | 12,5 kg |
| Raccord | Ø 18 mm | Ø 26 mm | Ø 26 mm | Ø 26 mm |
| Indice de protection IP | | | | |
| Hauteur maximale du niveau d'eau dans l'application AQUALOOP | 1,60 m | 1,9 m | 1,9 | 2,0 m |

4.1 Dimensions

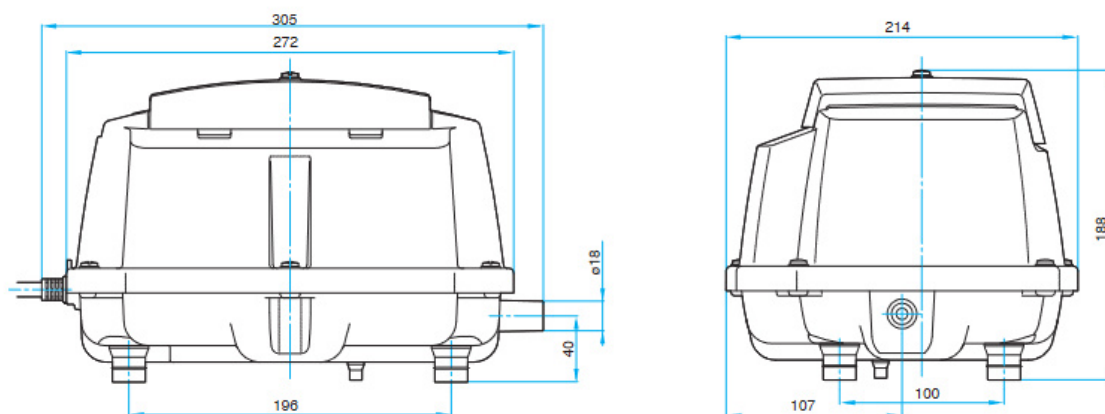


Illustration : dimensions AL-BL60/AL-BL80

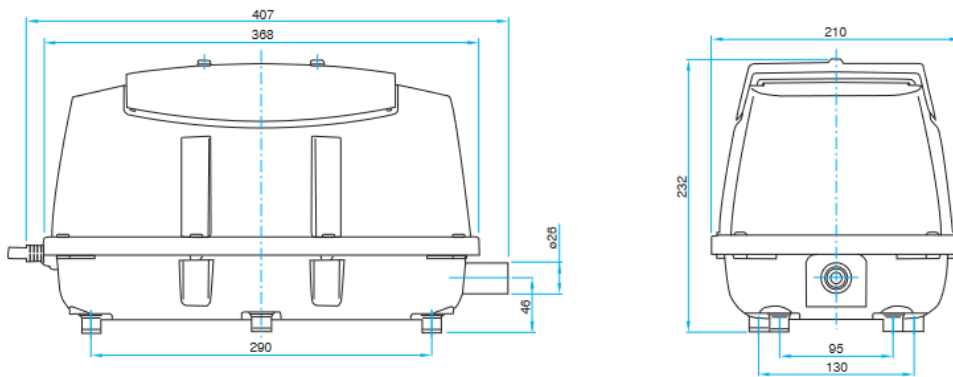


Illustration : dimensions AL-BL100/120

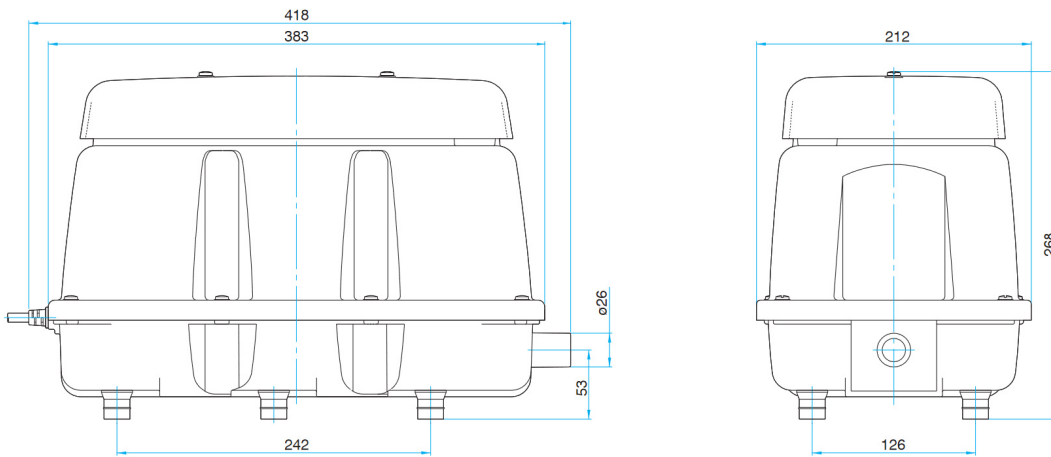


Illustration : dimensions AL-BL200

4.2 Courbes caractéristiques

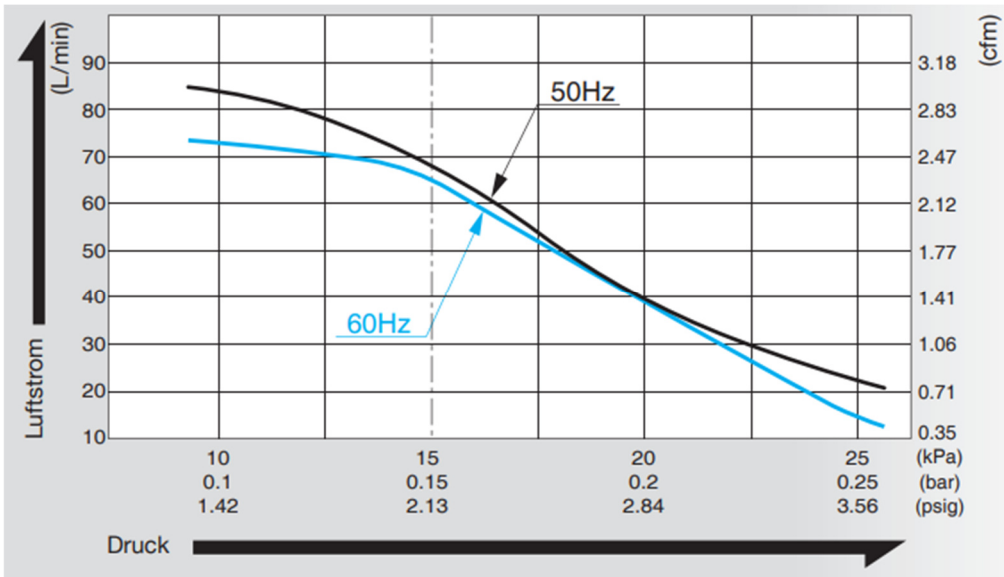


Illustration : courbe caractéristique de l'aérateur AL-BL60

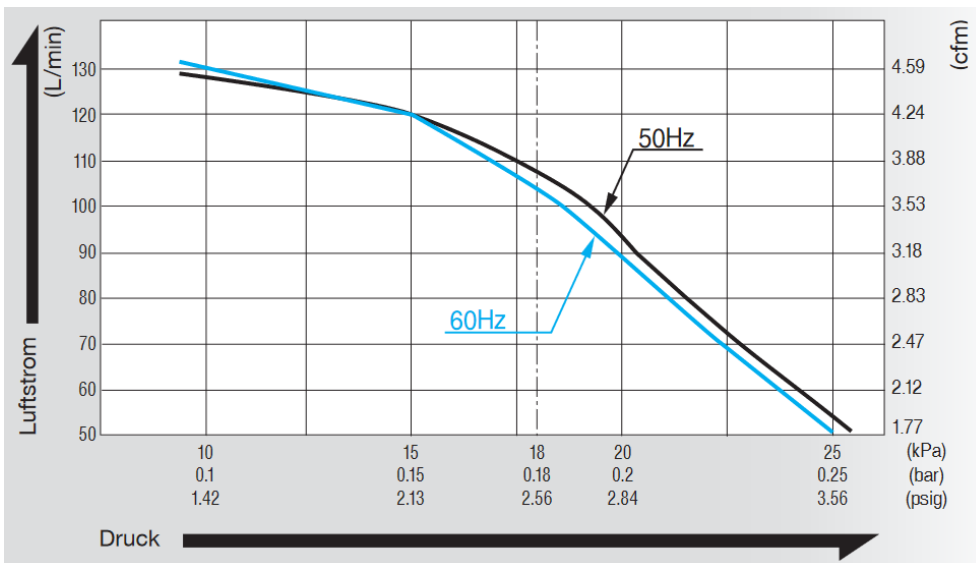


Illustration : courbe caractéristique de l'aérateur AL-BL100

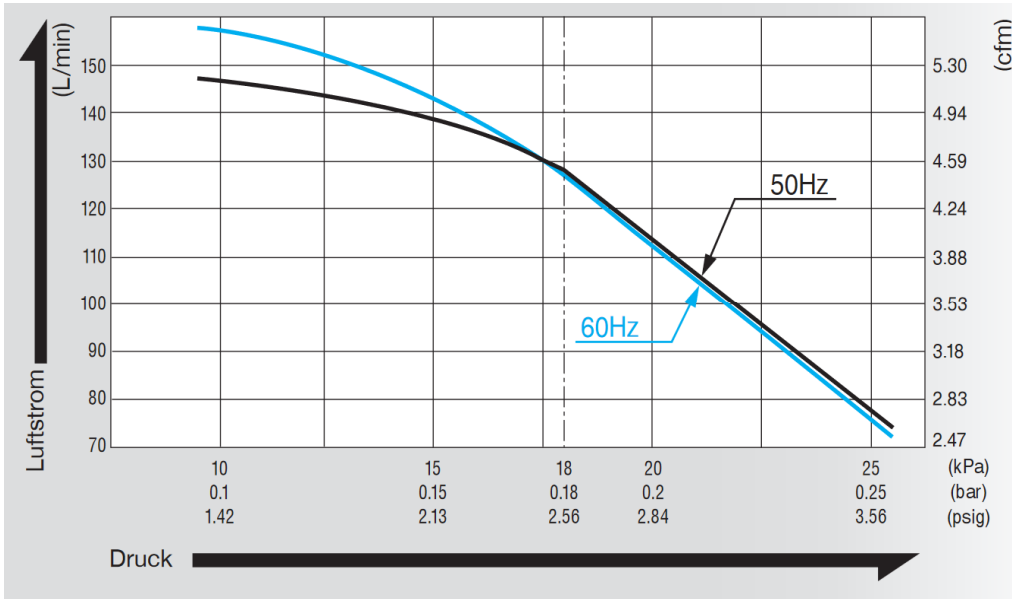


Illustration : courbe caractéristique de l'aérateur AL-BL120

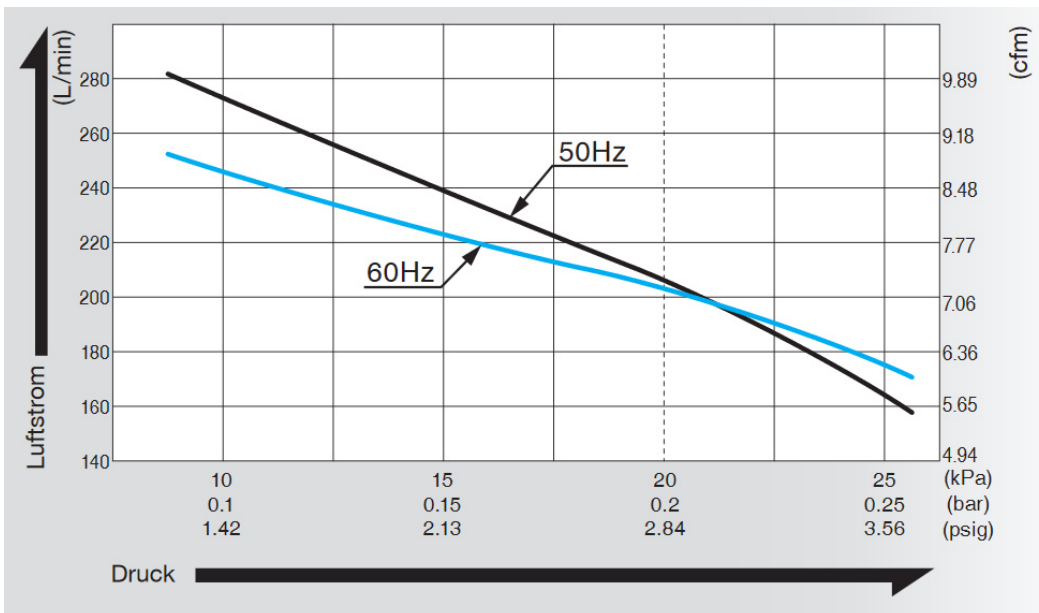


Illustration : courbe caractéristique de l'aérateur AL-BL200

5. Maintenance

5.1 Consignes de sécurité

1. Les aérateurs sont exempts d'huile. Ne les lubrifiez jamais.
2. Tous les aérateurs ont été réglés avec précision. N'ouvrez jamais les vis hexagonales à l'extrémité de la pompe.

Le remplacement des filtres et du jeu de pistons est décrit dans les instructions d'entretien fournies avec chaque appareil.

6. Pièces de rechange

| Désignation de l'article | Référence de commande / N° d'article | Quantité |
|--|--------------------------------------|--|
| Élément filtrant pour aérateurs BL30, BL100, BL120 | ALBL-FILTER-A | 1 pièce pour AL-BL30 2 pièces pour AL-BL100/120 |
| Élément filtrant pour aérateurs BL60, BL200 | ALBL-FILTER-B | 1 pièce pour AL-BL60 2 pièces pour ALBL200 |
| Kit de réparation pour AL-BL60 | ALBL-KIT060 | 1 pièce |
| Kit de réparation pour AL-BL100, 120 | ALBL-KIT100/120 | 1 pièce |
| Kit de réparation pour AL-BL200 | ALBL-KIT200 | 1 pièce |

7. Garantie / Contact

Les conditions de garantie sont disponibles dans nos conditions de vente à l'adresse suivante :

<https://www.intewa.com/de/agb/>

Pour toute question, commande de pièces de rechange ou intervention de service, veuillez vous adresser directement à votre revendeur muni de la facture d'achat ou consulter la rubrique Service du site Web INTEWA de votre pays.

www.intewa.com