

Système de recyclage des eaux grises AQUALOOP

AL-GW5400 l/jour

✓ Série certifiée NSF 350



Mai-2024

Informations sur le projet

Nom du projet	
Adresse du projet	
Contact personnel	
Type de projet	

Demande d'eaux grises	l/jour
Rendement des eaux grises	l/jour

Données du projet

INTEWA

Numéro du projet	
Coordinateur de projet	
Courrier	@intewa.de
Téléphone	+49 (0) 241 96605 X

INTEWA GmbH

Auf der Hüls 182

52068

Chapelle

Aix-la-

+49 (241) 96605 0

info@intewa.de

www.intewa.com

Contenu

INTEWA AQUALOOOP Système de recyclage des eaux grises - AL-GW5400 I/d	3
Description fonctionnelle	4
Principaux éléments du recyclage des eaux grises	6
Qualité et sécurité de l'eau	9
Dimensions et données de planification	10
Frais de système et de fonctionnement.....	11
Avantages supplémentaires du système.....	11
Recyclage de la chaleur avec des eaux grises traitées	11
Licences I-CONNECT	11
Délai d'exécution	12
Téléchargements et références.....	12
Composants supplémentaires de l'INTEWA pour les systèmes de recyclage des eaux grises.....	14
Confirmation de la certification NSF pour AQUALOOOP	16

INTEWA AQUALOOP Système de recyclage des eaux grises - AL-GW5400 I/d

Vos exigences - Nos solutions

Les systèmes de recyclage des eaux grises AQUALOOP offrent les avantages suivants :

- ✓ Le système de recyclage des eaux grises pré-assemblé permet d'économiser du temps d'ingénierie, d'installation et de mise en service.
- ✓ Faible encombrement
- ✓ Expérience : Les systèmes AQUALOOP sont installés et fonctionnent avec succès dans plus de 20 pays à travers le monde.
- ✓ L'installation peut être soutenue par l'assistance en ligne des experts d'INTEWA.
- ✓ Les systèmes AQUALOOP I-CONNECT garantissent un fonctionnement automatique et une surveillance permanente de l'ensemble du système.
- ✓ Économiser l'eau en tant que ressource précieuse
- ✓ Plus d'indépendance par rapport au fournisseur d'eau potable
- ✓ Amortissement en quelques années
- ✓ INTEWA est **la seule entreprise au monde à avoir obtenu la certification NSF 350:2014 Classe C** pour sa série de systèmes commerciaux de recyclage des eaux grises, ce qui garantit une excellente qualité et sécurité de l'eau traitée.
- ✓ AQUALOOP est certifié selon la norme britannique BS 8525-2:2011 pour les applications les plus critiques. Les systèmes certifiés BS doivent être équipés d'une unité UV.



Description fonctionnelle

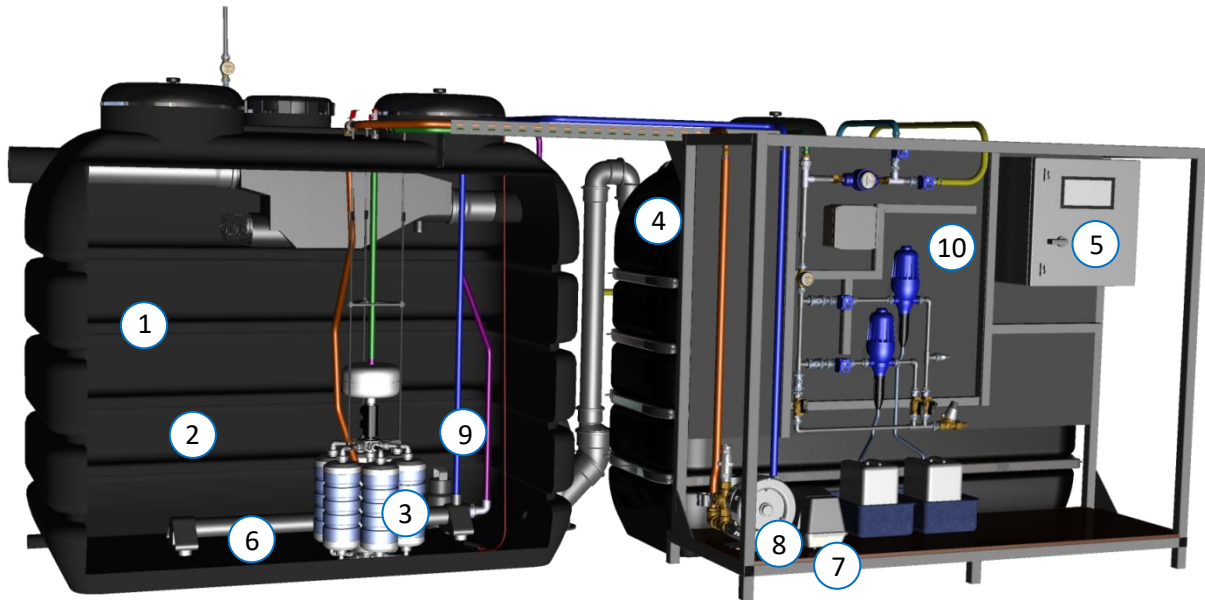


Figure 1 : Vue d'ensemble : Système emballé AQUALOOP Système de recyclage des eaux grises 5400 l/jour
Note : support métallique, tuyaux de drainage, tuyaux d'aération sur place

1. Filtre PURAIN
2. Bioréacteur
3. Station membranaire AQUALOOP (filtration et pompe de lavage à contre-courant incluses)
4. Réservoir d'eau claire
5. Système de commande I-CONNECT avec écran tactile
6. Diffuseur à tube
7. Soufflerie pour diffuseur tubulaire
8. Ventilateur pour station de membrane
9. Pompe à boues
10. Technologie de nettoyage I-CON-ADS

Préfiltration et bioréacteur

Dans les systèmes complets d'eaux grises AQUALOOP, nous utilisons des réservoirs internes préfabriqués, stables, opaques et renforcés.

Les eaux grises provenant des douches, des baignoires et des lavabos sont pré-filtrées à travers un filtre PURAIN très efficace (1) avant d'entrer dans le bioréacteur (2). Les saletés collectées dans le filtre PURAIN sont régulièrement renvoyées dans les égouts à l'aide d'une buse de lavage à contre-courant.

Dans le cœur de l'installation, le bioréacteur, une biodégradation continue a lieu. Ce processus est réalisé au moyen d'un diffuseur tubulaire (6) situé au fond de l'installation et des organes de croissance dans l'eau. Ce diffuseur à perles fines, alimenté en oxygène par un ventilateur (7), crée un

lit fluidisé aéré, qui est une condition préalable à la croissance des bactéries dans les eaux grises. La sédimentation se produit ici sur les centaines de lits AQUALOOP, qui sont des corps suspendus spéciaux avec une grande surface. Une pompe à boues (9), également située au fond, évacue périodiquement les sédiments qui se sont formés.

Station et contrôle des membranes

Le bioréacteur contient également la station membranaire AQUALOOP (3), qui filtre les eaux grises dans le réservoir de stockage des eaux claires (4). Grâce à la petite taille des pores de la membrane (0,02 µm), les particules, les bactéries et les virus sont retenus par ultrafiltration. La station membranaire est préinstallée avec un raccord de tuyau pour l'installation d'un ventilateur (8). L'air fourni nettoie les fibres de la membrane d'ultrafiltration et fournit également de l'oxygène pour le traitement biologique dans le réservoir de la membrane.

Les membranes sont périodiquement nettoyées par lavage à contre-courant et par des bulles d'air grossières. Les systèmes ayant un volume de traitement de 5 400 l/jour ou plus sont équipés du système de commande I-CONNECT (5), qui peut être consulté par navigateur, et de la technologie de nettoyage chimique automatique I-CON-ADS (10). Cela permet un fonctionnement encore plus économique et une maintenance réduite, en particulier pour les systèmes les plus importants.

Poursuite du processus

Selon les besoins, le réservoir du bioréacteur ou le réservoir d'eau claire peut également être équipé d'un échangeur de chaleur séparé. L'énergie thermique excédentaire peut ainsi être extraite du réservoir d'eau claire au moyen d'une pompe à chaleur et réutilisée pour la préparation d'eau chaude.

L'eau de service propre est pompée vers les consommateurs par nos différents systèmes de surpression, tels que les systèmes RAINMASTER, en fonction du débit et de la pression calculés et requis. L'eau de service peut être utilisée pour des consommateurs tels que les toilettes, les machines à laver ou l'irrigation. Afin d'obtenir la plus grande sécurité possible, l'eau de service déjà ultrafiltrée passe par un traitement UV au cours de la dernière étape. Le dimensionnement du système de désinfection par UV se fait en fonction du dimensionnement du système de surpression.

Principaux éléments du recyclage des eaux grises



1. Filtre PURAIN

Le filtre PURAIN à haute efficacité et autonettoyant avec trop-plein d'écumoire intégré est installé à l'intérieur du réservoir du bioréacteur. Il est équipé d'une buse de rétro-rinçage pour un nettoyage automatique.



2. Bioréacteur et réservoir d'eau claire

Les réservoirs INT sont utilisés aussi bien pour le bioréacteur que pour le réservoir d'eau claire. Ils sont pré-installés dans la mesure du possible. Les différentes tailles de réservoirs permettent d'obtenir la configuration de réservoir la mieux adaptée à chaque système d'eaux grises.



3. Station à membrane AQUALOOP

Cette station comprend une plate-forme pour le montage des membranes. Une pompe de filtration, une pompe de lavage à contre-courant, un réservoir de lavage à contre-courant et un raccord de soufflerie sont intégrés. Le système 5400 l/jour comprend une station avec 6 membranes. Les fibres creuses spécialisées des membranes, dont les pores ont une taille de 0,02 μm , empêchent de manière fiable le passage des bactéries et des virus. Chaque cartouche de membrane a une surface de filtration de 1,5 m^2 . La construction et la conception innovantes permettent un fonctionnement durable jusqu'à 10 ans avec un minimum d'entretien.

Principaux avantages des membranes AQUALOOP par rapport aux autres systèmes de filtration membranaire

- ✓ Les fibres de la membrane AQUALOOP sont protégées dans des cartouches
- ✓ Les cartouches permettent des flux plus élevés et protègent les fibres d'un colmatage fréquent par décolmatage à l'air.
- ✓ Les fibres et les cartouches AQUALOOP permettent une distribution plus égale des pressions et des débits appliqués car elles se situent dans une faible plage de différence de pression hydrostatique (seulement 40 mbar environ, contre une différence de pression pouvant atteindre 200 mbar dans d'autres systèmes).
- ✓ La manipulation des cartouches AQUALOOP est conviviale et peut être soulevée beaucoup plus facilement que les systèmes conventionnels à plaques ou à fibres creuses.
- ✓ AQUALOOP CIP permet aux produits chimiques de nettoyage d'agir directement sur la membrane sans dilution ni contamination chimique du milieu environnant du bioréacteur.



4. Système de contrôle INTEWA I-CONNECT

La commande d'une installation de recyclage des eaux grises avec I-CONNECT permet un flux de processus transparent et surveillé. Le système de commande comprend la régulation des soufflantes des stations à membrane et des diffuseurs de tuyaux et leur surveillance de la pression, ainsi que la commande du processus des pompes de filtration et de lavage à contre-courant, des pompes à boues, de la vanne de nettoyage du préfiltre et des sondes de niveau pour l'enregistrement des niveaux dans le réservoir de stockage de la membrane et le réservoir de stockage de l'eau claire. La connexion de la station de dosage automatique et son opération de nettoyage automatique réduisent l'effort de maintenance et améliorent le débit. L'écran tactile intégré est utilisé pour le réglage et l'affichage de l'ensemble du système. Avec la licence optionnelle I-CONNECT, les utilisateurs peuvent accéder au même affichage du système et au paramétrage via une application web ou une application mobile. Les alertes sont envoyées directement à l'utilisateur. Cela offre l'avantage de pouvoir effectuer la maintenance de manière plus précise.



5. AQUALOOP appareil de nettoyage chimique automatique I-CON-ADS

Le nettoyage entièrement automatique est contrôlé par l'unité de commande centrale. Le débit de traitement journalier requis peut être réglé dans le menu du multicontrôleur. Le nettoyage automatique est activé sur une base temporelle, par exemple toutes les deux semaines. Le nettoyage se compose de deux étapes, d'abord un nettoyage acide à l'acide citrique, pour éliminer les composants entartrants. La seconde partie est un nettoyage oxydatif au chlore pour éliminer le biofilm.



6. Diffuseur AQUALOOP

Un diffuseur est installé pour assurer la biodégradation la plus efficace possible.



7. Soufflerie AQUALOOP pour diffuseur tubulaire

Soufflerie pour le diffuseur AQUALOOP utilisé



8. Soufflerie AQUALOOP pour station membranaire

Avec la technologie AQUALOOP, l'air est acheminé par la soufflerie qui remplit plusieurs fonctions à la fois :

- Nettoyage des fibres de la membrane en créant des turbulences à travers les fibres
- Nettoyage des corps de croissance en lit fluidisé

- Introduction de l'oxygène



9. Pompe à boues

Cette pompe sert à éliminer automatiquement les boues du bioréacteur.



10. Corps de croissance AQUALOOP

Flotteurs spéciaux à grande surface, sur lesquels les bactéries se déposent et qui permettent un nettoyage biologique.

Qualité et sécurité de l'eau

Les systèmes d'eaux grises INTEWA fournissent une eau cristalline grâce à l'ultrafiltration.

Le système d'essai INTEWA a pu répondre à toutes les exigences et a donc été le premier et jusqu'à présent le seul système à être certifié selon la "classe C". Contrairement à la classe R (turbidité de 5 NTU, E.coli 14 MPN/100 ml comme valeurs moyennes), la classe C, par exemple, peut atteindre un maximum de 2 NTU et 2,2 MPN/100 ml d'E.coli en moyenne. Les systèmes de classe C sont destinés en particulier aux systèmes commerciaux d'eaux grises. Dans l'ensemble, toute la série de systèmes INTEWA AL-GW300 à AL-GW5400 peut être certifiée selon NSF/ANSI 350-2014.

Pour les systèmes plus importants, l'INTEWA est autorisé à délivrer une déclaration de conformité NSF, qui permet au détenteur de porter le certificat NSF. A cette fin, l'INTEWA effectuera une vérification spécifique du système pour s'assurer qu'il est conforme aux spécifications du rapport NSF de l'INTEWA. Voir la confirmation de la liste officielle NSF.

	Source d'eau de la gamme des influents ⁴	Exigence effluent NSF/ANSI 350-2014 Classe C		Effluent AQUALOOP Résultats des tests Agrément NSF Classe C	
		Moyenne du test	Échantillon unique Maximum	Résultat Moyenne	Échantillon unique Maximum
DBO₅ [mg/l]	130 - 180	--	--	--	--
CBOD₅ [mg/l]	--	10	25	5	17
MES [mg/l]	80-100	10	30	2	7,8
turbidité [NTU]	50-100	2	5	0,57	3,89
E. coli ²	10 ² -10 ⁴ cfu/100ml	2,2 MPN/100ml	200 MPN/100ml	1,0 MPN/100ml	13,0 MPN/100ml
pH	6,5 - 8,0	6,0 - 9,0	NA ¹	7,38	NA ¹
couleur	--	MR ³	NA	MR ³	NA
odeur	--	Non offensant	NA	Non offensant	NA
film huileux et mousse	--	Non détectable	Non détectable	Non détectable	Non détectable

1 NA : non applicable

2 calculé en tant que moyenne géométrique.

3 MR : mesuré et rapporté seulement.

4 Système de traitement des eaux de baignade et de lavage (combiné)

Dimensions et données de planification

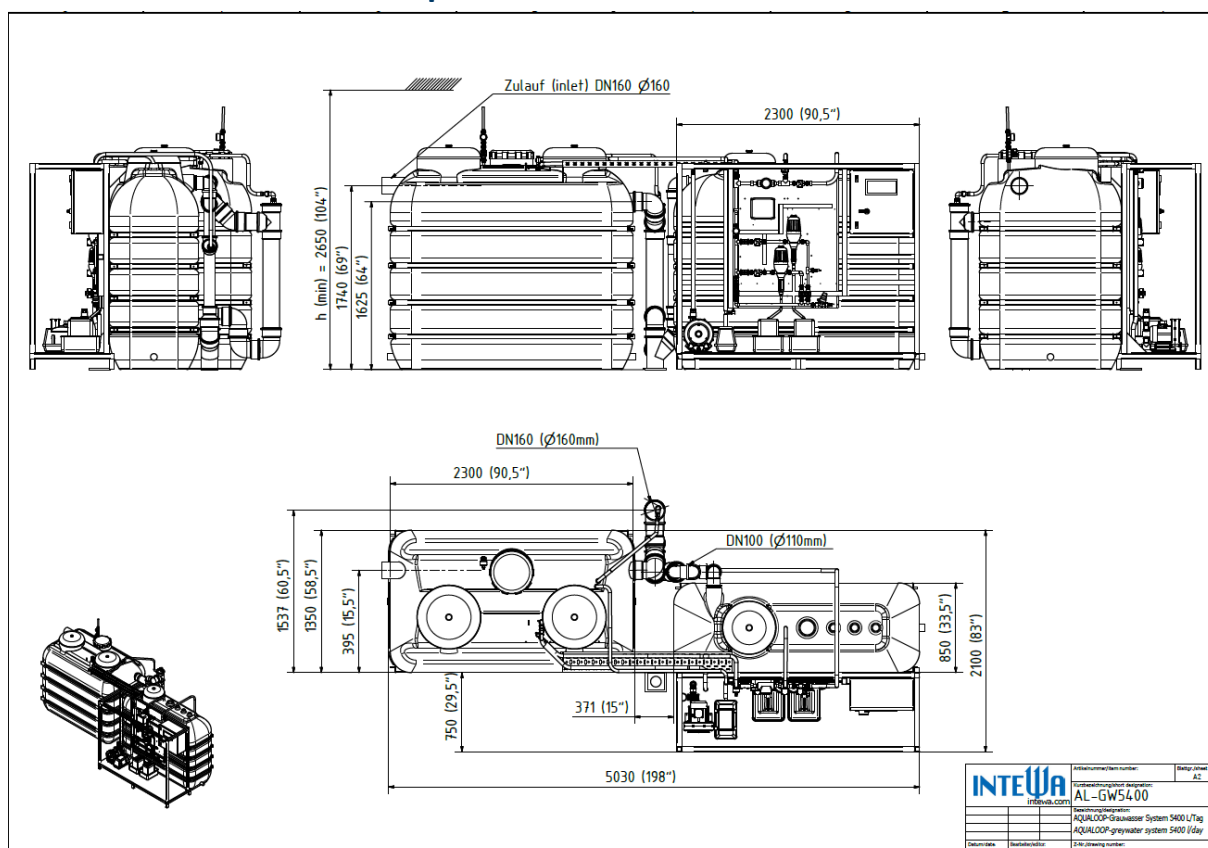


Figure 2 : Dimensions et connexions AQUALOOP AL-GW5400 I/d

Données techniques :

Capacité de traitement :	5400 l/jour
Longueur :	5180 mm
Largeur :	1960 mm
Raccordement d'entrée :	DN150 (Ø160mm)
Trop-plein d'urgence :	DN150 (Ø160mm)
Espace au sol nécessaire :	10 m ²
Hauteur de plafond requise :	2650 mm
Poids net, sans eau	660 kg
Poids maximum (rempli d'eau) :	7160 kg
Raccord de drainage	DN150 et siphon de sol
Tension :	230 VAC/ 50 Hz
Puissance requise :	1,4 kW
Consommation électrique, max :	1,0 kWh/m ³
Connexion Internet :	RJ45

Emballage et expédition :

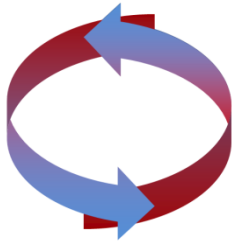
1 x réservoir de stockage 5000L (230 x 135 x 210cm)	6,37 m ³ / 260 kg
1 x réservoir de stockage 3000L (230 x 135 x 210cm)	4,2 m ³ / 230 kg
2 x palettes (120 x 80 x 150)	2,88 m ³ / 200 kg
Total :	13,45 m ³ / 690 kg

Frais de système et de fonctionnement

Sur demande

Avantages supplémentaires du système

Recyclage de la chaleur avec des eaux grises traitées



Dans les bâtiments modernes et bien isolés, la quantité d'énergie qui quitte le bâtiment avec les eaux usées chaudes est supérieure à celle qui est nécessaire pour le chauffage. La majeure partie de cette énergie est contenue dans les eaux grises, qui s'écoulent dans le bioréacteur à une température d'environ 33°. Si un système de recyclage des eaux grises est installé dans un bâtiment, il est donc particulièrement évident d'extraire cette énergie des eaux grises traitées peu après le point d'origine et de la renvoyer dans le système de chauffage de l'eau. Si l'énergie est extraite du bioréacteur, elle peut être abaissée à un maximum de 15° pour assurer la biodégradation. Cela correspondrait à une capacité thermique de plus de 17 kWh/m³ d'eau. Si l'énergie est prélevée dans le réservoir d'eau claire, la température peut théoriquement être encore abaissée. La technologie utilisée dépend de toute façon de l'approvisionnement en eau chaude et en eau de chauffage prévu pour le bâtiment et doit être planifiée par un bureau d'études approprié. Si l'eau potable froide doit être chauffée avec moins d'énergie électrique grâce à l'utilisation d'un échangeur de chaleur, les économies réalisées sont énormes au regard des coûts actuels de l'électricité. Si, comme dans les bâtiments modernes, des pompes à chaleur avec gestion de la source sont utilisées, la source supplémentaire "eaux grises chaudes" peut améliorer considérablement le coefficient de performance et donc réduire les besoins en électricité. Ici aussi, il est souvent possible d'obtenir une bonne rentabilité.

Licences I-CONNECT

Les licences I-CONNECT vous permettent de surveiller et/ou de contrôler votre installation via le portail web. Ainsi, l'achat d'une licence offre à l'opérateur de l'usine ou à une personne autorisée par lui une variété d'options.

Viewer - 240 €/an	<ul style="list-style-type: none">✓ Vue d'ensemble de l'usine✓ Localisation des sites✓ Surveillance des conditions✓ Messages d'erreur par e-mail✓ Statistiques
Expert - 495 €/an	<ul style="list-style-type: none">✓ Visionneuse +++✓ Télécommande active✓ Configurations du système✓ Paquet de maintenance

Délai d'exécution

INTEWA GmbH prévoit un délai d'exécution d'**au moins 3 mois** entre le versement de l'acompte et la livraison des composants du système sur le site.

Les détails de l'expédition ou les accords d'enlèvement doivent être définis séparément.

Téléchargements et références

Les eaux grises pour usage commercial	https://www.intewa.com/en/water-treatment/commercial/greywater-recycling/
Systèmes pré-assemblés	https://www.intewa.com/en/water-treatment/commercial/greywater-recycling/pre-assembled-systems/

Plus de détails

AQUALOOP	https://www.intewa.com/en/products/aqualoop/membranes/
Système complet de recyclage des eaux grises	https://building.intewa.net/en/360-exhibition/greywater-recycling-complete-system

Références



Camping en Autriche

<https://www.intewa.com/en/references/campsite-gerhardhof-relies-on-sustainable-use-of-grey-water/>



Siège social aux États-Unis

<https://www.intewa.com/en/references/large-scale-greywater-system-in-sacramento/>



Marché gastronomique aux États-Unis

<https://www.intewa.com/en/references/eataly-in-los-angeles-stages-grey-water/>



Michelle et Barack Obama Centre sportif aux Etats-Unis

<https://www.intewa.com/en/references/sports-center-uses-greywater-recycling/>



Hôtel Marriott Moxy aux États-Unis

<https://www.intewa.com/en/references/marriott-hotel-moxy-with-greywater-recycling-adiabatic-cooling/>



Recyclage intelligent de l'eau dans un musée de Los Angeles aux États-Unis

<https://www.intewa.com/en/references/smart-water-recycling-in-a-museum-in-los-angeles/>



Lumen Office Campus aux États-Unis

<https://www.intewa.com/en/references/adiabatic-cooling-use-of-greywater-in-the-lumen-office-campus/>



École à Los Angeles aux États-Unis

<https://www.intewa.com/en/references/school-in-la-uses-water-reuse/>

Composants supplémentaires de l'INTEWA pour les systèmes de recyclage des eaux grises

L'eau de service propre est pompée vers les consommateurs par nos différents systèmes de surpression. INTEWA peut proposer ces systèmes en fonction du débit et de la pression calculés et requis. Toutes les données techniques des produits mentionnés ci-dessous peuvent être consultées dans notre magasin.

<https://www.intewa-store.com/start.aspx>

L'équipe commerciale d'INTEWA vous aide à trouver la solution la mieux adaptée.



MULTI Type de pompes submersibles

<https://www.intewa.com/en/more-products/pumps/>

- Complément d'eau du réseau inclus



RAINMASTER

Le RAINMASTER, avec ses différents niveaux de puissance et son système d'alimentation en eau intégré, aspire l'eau traitée depuis le réservoir d'eau claire jusqu'aux consommateurs.

<https://www.intewa.com/en/products/rainmaster/>



Unités de pompage et de contrôle de l'eau **PROFI**

Système à double pompe pour une sécurité opérationnelle élevée avec pompe centrifuge horizontale multicellulaire auto-amorçante avec convertisseurs de fréquence (en option) et démarrage alternatif.



Unité UV

Les unités UV sont installées derrière le système de pressurisation vers les consommateurs de réutilisation (toilettes, machine à laver, irrigation, nettoyage, etc.). Les unités UV offrent une seconde sécurité supplémentaire en cas de développement de bactéries dans le réservoir de stockage d'eau claire contenant l'eau filtrée par membrane désinfectée.

Selon BS, l'unité UV est un élément obligatoire du système de traitement des eaux grises.

Confirmation de la certification NSF pour AQUALOOP

Le système INTEWA est le premier et le seul au monde à être certifié conforme à la norme élevée NSF Class C (type commercial) pour les installations commerciales et à la norme britannique pour l'irrigation par aspersion.



OFFICIAL LISTING

NSF certifies that the products appearing on this Listing conform to the requirements of NSF/ANSI 350 - Onsite Residential and Commercial Water Reuse Treatment Systems

This is the Official Listing recorded on February 11, 2019.

INTEWA Ingenieur-Gesellschaft für Energie- und Wassertechnik GmbH
Auf der Hüls 182
Aachen 52068
Germany
49 241 966 050

Facility: Aachen, Germany

Model Number	Rated Capacity Gallons/Day	Classification	Type
AQUALOOP System GW300	79	Class C	Laundry & Bathing
AQUALOOP System GW600	158	Class C	Laundry & Bathing
AQUALOOP System GW900	238	Class C	Laundry & Bathing
AQUALOOP System GW1200	317	Class C	Laundry & Bathing
AQUALOOP System GW1500	396	Class C	Laundry & Bathing
AQUALOOP System GW1800	476	Class C	Laundry & Bathing
AQUALOOP System GW3600	951	Class C	Laundry & Bathing
AQUALOOP System GW5400 ^[1]	1427	Class C	Laundry & Bathing

[1] Larger systems available in accordance with treatment volume and duration specified in the INTEWA NSF Final Report and Certification.

Note: Additions shall not be made to this document without prior evaluation and acceptance by NSF.

1 of 1

789 N. Dixboro Road, Ann Arbor, Michigan 48105-9723 USA
1-800-NSF-MARK / 734-769-8010
www.nsf.org

C0241944

Clause de non-responsabilité :

Ce texte a été traduit à l'aide d'une assistance automatique.

Malgré des efforts raisonnables pour fournir une traduction aussi précise et exempte d'erreurs que possible, nous ne pouvons assumer ici aucune responsabilité quant à l'exhaustivité, l'exactitude et l'actualité. La version anglaise de ce texte fait foi pour l'ensemble de son contenu.