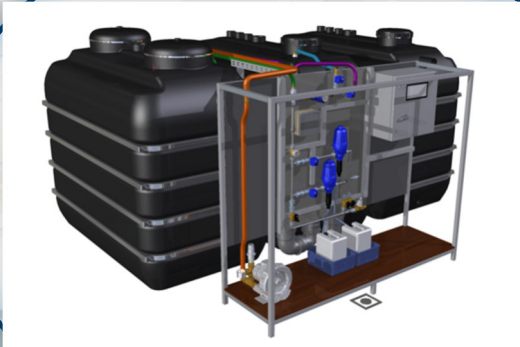


AQUALOOP AL-DW19200 l/jour

- Pour l'eau hygiénique et potable et le refroidissement adiabatique
- Des eaux de pluie, des rivières et des



Version 3.9.2024

Informations sur le projet

Nom du projet	
Adresse du projet	
Contact personnel	
Type de projet	

Demande d'eau potable	l/jour

Données du projet

INTEWA

Numéro du projet	
Coordinateur de projet	
Courrier	@intewa.de
Téléphone	+49 (0) 241 96605 X

INTEWA GmbH

Auf der Hüls 182

52068

Chapelle

...

+49 (241) 96605 0

Aix-la- info@intewa.de

www.intewa.com

Contenu

INTEWA AQUALOOP AL-DW19200 l/d	3
Article 4.2.2024 : "Eau potable à partir de l'eau de pluie - systèmes décentralisés, expériences, possibilités et obstacles"	3
Description fonctionnelle	4
Principaux composants du système d'eau potable	5
Certification du retrait de Fresenius LOG 24.1.2024.....	6
Qualité typique de l'eau dans le cas d'une source d'eau de pluie	6
Dimensions et données de planification	9
Frais de système et de fonctionnement.....	10
Licences I-CONNECT	10
Délai d'exécution	10
Téléchargements et références.....	10
Composants supplémentaires de l'INTEWA pour les systèmes d'eau potable.....	13

INTEWA AQUALOOP AL-DW19200 I/d

Vos exigences - Nos solutions

Les systèmes d'eau potable AQUALOOP, en tant que **solutions packagées**, offrent les avantages suivants :

- ✓ Le système d'eau potable pré-assemblé permet d'économiser du temps d'ingénierie, d'installation et de mise en service.
- ✓ Faible encombrement
- ✓ Expérience : Les systèmes AQUALOOP sont installés et fonctionnent avec succès dans plus de 20 pays à travers le monde.
- ✓ L'installation peut être soutenue par l'assistance en ligne des experts d'INTEWA.
- ✓ Les systèmes AQUALOOP I-CONNECT garantissent un fonctionnement automatique et une surveillance permanente de l'ensemble du système.
- ✓ Économiser l'eau en tant que ressource précieuse
- ✓ Plus d'indépendance par rapport au fournisseur d'eau potable
- ✓ Economies d'eau et d'argent
- ✓ Technologie de haute qualité

Article 4.2.2024 : "Eau potable à partir de l'eau de pluie - systèmes décentralisés, expériences, possibilités et obstacles".

<https://www.intewa.com/en/company/press/article/drinking-water-from-rainwater-decentralized-systems-experiences-possibilities-and-barriers/>

Description fonctionnelle



Figure 1 : Vue d'ensemble : Système emballé AQUALoop Système d'eau potable 19200 l/jour

1. Réservoir à membrane
2. Station membranaire AQUALoop (filtration et pompe de lavage à contre-courant incluses)
3. Réservoir d'eau claire
4. Système de commande I-CONNECT avec écran tactile
5. Pompe à boues
6. Capteur de niveau d'eau
7. Technologie de nettoyage I-CON-ADS
8. Ventilateur pour station de membrane

L'eau dite "de drainage du toit" est d'abord pré-filtrée à l'aide d'un pré-filtre PURAIN avant de pénétrer dans la citerne (généralement une citerne externe). La citerne est équipée d'une motopompe immergée qui pompe l'eau de pluie pré-filtrée dans le réservoir de stockage de la membrane AQUALoop (1). Si des saletés s'y accumulent, elles peuvent être éliminées à l'aide d'une motopompe immergée (5). L'eau est hygiénisée par la station à membrane d'ultrafiltration AQUALoop (2) et pompée dans le réservoir d'eau claire. La station à membrane peut être entretenue par le dôme d'entrée (3). Le nettoyage chimique automatique (7) permet de nettoyer la station membranaire automatiquement ou en cas de besoin. La station à membrane peut également être nettoyée à l'aide de la soufflerie intégrée (8). La commande et la surveillance à distance sont assurées par le système I-CONNECT (4).

À partir de ce réservoir d'eau claire, l'eau traitée est acheminée vers les consommateurs par l'intermédiaire d'une pompe et d'un centre de contrôle, ainsi que d'une unité UV supplémentaire pour une désinfection redondante. S'il n'y a pas assez d'eau de pluie, un complément d'eau potable intégré et certifié par le DVGW est mis en place.

Principaux composants du système d'eau potable



1. Membrane et réservoir d'eau claire

Les réservoirs INT sont également utilisés pour le réacteur à membrane et le réservoir d'eau claire. Ils sont préinstallés.

Utilisation du produit

Transport et stockage des denrées alimentaires

Test Eurofins de qualité alimentaire

799-2015-00062008-11 (PP_PM-14-233)

799-2015-00062013-20 (PP_PM-14-233)

799-2015-00062025 (PP_PM-14-233)

799-2015-00062027-31 (PP_PM-14-233)

799-2015-00072842 (PP_PM-14-233)



2. Station à membrane AQUALOOP

Cette station comprend une plate-forme pour le montage des membranes. Une pompe de filtration, une pompe de lavage à contre-courant, un réservoir de lavage à contre-courant et un raccord de soufflerie sont intégrés. Le système 9600 l/jour comprend une station avec 6 membranes. Les fibres creuses spécialisées des membranes, dont les pores ont une taille de 0,02 μm , empêchent de manière fiable le passage des bactéries et des virus. Chaque cartouche de membrane a une surface de filtration de 6 m². La construction et la conception innovantes permettent un fonctionnement durable, jusqu'à 10 ans, avec un minimum d'entretien.

Principaux avantages des membranes AQUALOOP par rapport aux autres systèmes de filtration membranaire

- ✓ Les fibres de la membrane AQUALOOP sont protégées dans des cartouches
- ✓ Les cartouches permettent des flux plus élevés et protègent les fibres d'un colmatage fréquent par décolmatage à l'air.
- ✓ La petite taille des pores (0,02 μm en moyenne) permet d'éliminer en toute sécurité jusqu'à 99,9999 % des bactéries et 99,7 % des virus. Aucun sous-produit de désinfection ou émission d'odeurs n'est généré.
- ✓ Les fibres et les cartouches AQUALOOP permettent une distribution plus égale des pressions et des débits appliqués car elles se situent dans une faible plage de différence de pression hydrostatique (seulement 40 mbar environ, contre une différence de pression pouvant atteindre 200 mbar dans d'autres systèmes).

- ✓ La manipulation des cartouches AQUALOOP est conviviale et peut être soulevée beaucoup plus facilement que les systèmes conventionnels à plaques ou à fibres creuses.
- ✓ AQUALOOP CIP permet aux produits chimiques de nettoyage d'agir directement sur la membrane sans dilution ni contamination chimique du réservoir de membrane environnant.

Certification du retrait de Fresenius LOG 24.1.2024



1 Summary

The **Membraloop ultrafiltration module** achieved the following log reduction rates in the performance test described:

	Log-RF	%-Red
Virus		
Phi 6	5.04	99.9991



2 Summary

The **Membraloop ultrafiltration module** achieved the following log reduction rates in the performance test described:

	<i>Escherichia coli</i>	<i>Enterococcus faecium</i>	<i>Brevundimonas diminuta</i>
Log-Reduction Rate	>6	>6	>5,4

Qualité typique de l'eau dans le cas d'une source d'eau de pluie

La qualité de l'eau de pluie et les performances de nettoyage du système ont été examinées en prélevant des échantillons en différents points du système global. Les résultats de l'analyse montrent que la contamination bactérienne de l'eau brute provenant de la citerne d'eau de pluie est déjà très faible. Ni la bactérie *E. coli*, un indicateur important de la contamination par les matières fécales, ni l'agent pathogène *Pseudomonas aeruginosa* n'ont pu être trouvés dans les échantillons. Après l'ultrafiltration AQUALOOP, plus aucune bactérie coliforme ou colonie bactérienne n'a pu être détectée. Une désinfection supplémentaire à l'aide d'une lampe UV offre une sécurité supplémentaire. Les valeurs limites de l'ordonnance sur l'eau potable pour "l'eau destinée à la consommation humaine" ont été respectées pour tous les paramètres testés (voir tableau 1). Seule

la valeur du pH a été dépassée lors du premier prélèvement. Ce dépassement était dû à une boue alcaline dans la citerne en béton avec du ciment, suite à une mesure de réparation.

Tableau 2 : Résultats de l'analyse du système d'eau de pluie AQUALOOP dans une maison unifamiliale en Belgique, 1.4.2014 , source : Institut für Wasser- und Abwasseranalytik GmbH.

Paramètres	Unité	Valeur limite (selon TVO) 2014	Eau de pluie	Traitement par AQUALOOP
Escherichia coli	/100ml	0	0	0
Entérocoques	/100ml	0	0	0
Bactéries coliformes	/100ml	0	2	0
Comptage des colonies 22 °C	/ml	100	11	0
Nombre de colonies 36°C	/ml	100	12	0
Pseudomonas Aeruginosa	/100ml	--	0	0
TOC	mg/l	--	3mg/l	2,8 mg/l
Calcium	mg/l			22,4
Magnésium	mg/l			<0,5
Conductivité à 25°C	µs/cm	2790		215
Cuivre	mg/l	2		0,008

4. Système de contrôle INTEWA I-CONNECT



I-CONNECT permet un déroulement transparent et contrôlé du processus. Le système de contrôle comprend la régulation des soufflantes des stations à membrane et la surveillance de leur pression, ainsi que le contrôle du processus des pompes de filtration et de lavage à contre-courant, des pompes à boues, de la vanne de nettoyage du préfiltre et des sondes de niveau pour l'enregistrement des niveaux dans le réservoir de stockage des membranes et dans le réservoir de stockage de l'eau claire.

La connexion de la station de dosage automatique et son opération de nettoyage automatique réduisent l'effort de maintenance et améliorent le débit. L'écran tactile intégré est utilisé pour le réglage et l'affichage de l'ensemble du système. Avec la licence optionnelle I-CONNECT, les utilisateurs peuvent accéder au même affichage du système et au paramétrage via une application web ou une application mobile. Les alertes sont envoyées directement à l'utilisateur. Cela offre l'avantage de pouvoir effectuer la

maintenance de manière plus précise.



5. AQUALOOP appareil de nettoyage chimique automatique I-CON-ADS

Le nettoyage entièrement automatique est contrôlé par l'unité de commande centrale. Le nettoyage peut être activé manuellement ou automatiquement. Le nettoyage se compose de deux étapes, d'abord un nettoyage acide avec de l'acide citrique, pour l'élimination des composants entartrants. La seconde partie est un nettoyage oxydatif au chlore pour éliminer le biofilm. Dans cette application, le nettoyage n'est effectué que sur demande.

6. Soufflerie AQUALOOP pour station à membrane



Avec la technologie AQUALOOP, l'air est acheminé par la soufflerie qui remplit plusieurs fonctions à la fois :

- Nettoyage des fibres de la membrane en créant des turbulences à travers les fibres
- Nettoyage des corps de croissance en lit fluidisé
- Introduction de l'oxygène

7. Pompe à boues



Cette pompe sert à éliminer automatiquement les boues du réservoir à membrane.

Dimensions et données de planification

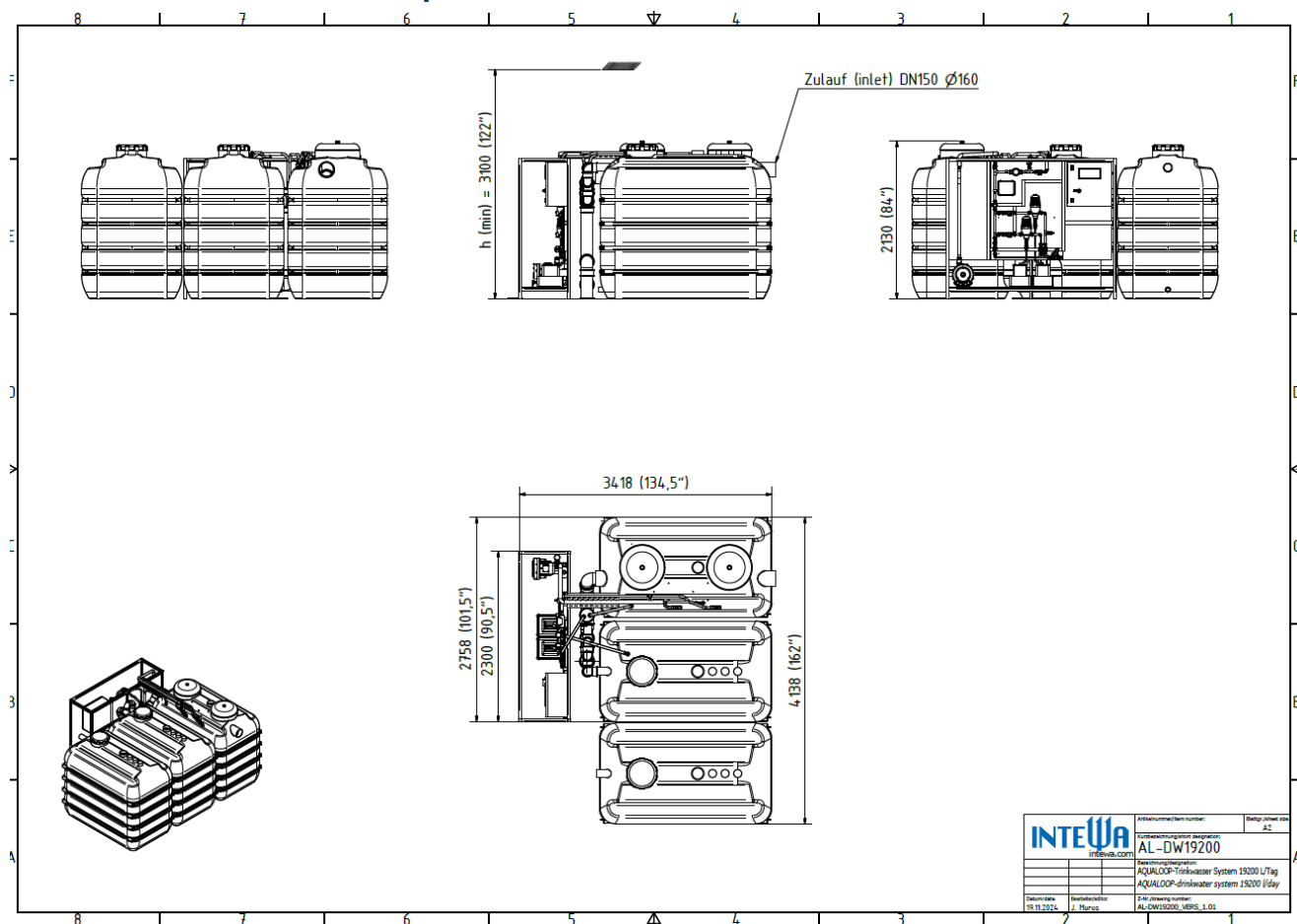


Figure 2 : Dimensions et connexions AQUALOOP AL-DW19200 I/d

Données techniques :

Capacité de traitement :	19200 l/jour
Longueur :	4138 mm
Largeur :	3418 mm
Raccordement d'entrée :	DN150 (Ø160mm)
Trop-plein d'urgence :	DN150 (Ø160mm)
Espace au sol nécessaire :	14 m ²
Hauteur de plafond requise :	3100 mm
Poids net, sans eau	1051 kg
Poids maximal (rempli d'eau) :	14000 kg
Raccord de drainage	DN150 et siphon de sol
Tension :	230 VAC/ 50 Hz
Puissance requise :	0,5 kW
Consommation électrique, max :	0,2 kWh/m ³
Connexion Internet :	RJ45
BMS :	RJ45

Emballage et expédition :

1 x réservoir à membrane 5000L (230 x 135 x 210cm)	6,37 m ³ / 260 kg
2 x réservoir de stockage 5000L (230 x 135 x 210cm)	8,4 m ³ / 460 kg
1 x Unité technique avec accessoires (120 x 80 x 150)	3,06m ³ / 380 kg
Total :	17,83m ³ / 1100 kg

Frais de système et de fonctionnement

sur demande

Licences I-CONNECT

Les licences I-CONNECT vous permettent de surveiller et/ou de contrôler votre installation via le portail web. Ainsi, l'achat d'une licence offre à l'opérateur de l'usine ou à une personne autorisée par lui une variété d'options.

Viewer - 249,60 €/an	<ul style="list-style-type: none">✓ Vue d'ensemble de l'usine✓ Localisation des sites✓ Surveillance des conditions✓ Messages d'erreur par courrier électronique✓ Statistiques
Expert - 514,80 €/an	<ul style="list-style-type: none">✓ Visionneuse +++✓ Télécommande active✓ Configurations du système✓ Paquet de maintenance

Délai d'exécution

INTEWA GmbH prévoit un délai d'exécution d'**au moins 3 mois** entre le versement de l'acompte et la livraison des composants du système sur le site.

Les détails de l'expédition ou les accords d'enlèvement doivent être définis séparément.

Téléchargements et références

Plus de détails

Eau potable pour usage commercial	https://www.intewa.com/en/water-treatment/commercial/drinking-water-production/
Systèmes pré-assemblés	https://www.intewa.com/en/water-treatment/commercial/drinking-water-production/potable-water-production-systems/
AQUALOOP	https://www.intewa.com/en/products/aqualoop/membranes/

AQUALOOP Système d'eau potable **AL-TW19200** l/jour 10

Références



Eau potable à partir de l'eau d'un ruisseau dans une maison familiale de l'Eifel / Allemagne / février 2017

<https://www.intewa.com/en/references/stream-water-supplies-single-family-house/>



Kendeda Center for Innovative Design & Architecture, Atlanta, Géorgie / États-Unis / 2019

<https://www.intewa.com/en/references/design-building-only-uses-rainwater/>



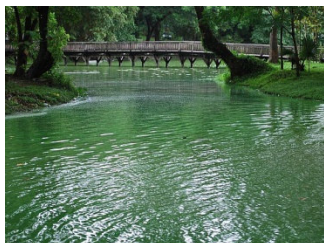
Parc de l'État du Golfe / États-Unis / 2014

<https://www.intewa.com/en/references/potable-rainwater-system-for-gulf-state-park/>



Approvisionnement en eau potable de l'usine automobile Rimac en Croatie

<https://www.intewa.com/en/references/drinking-water-production-from-rainwater/>



Approvisionnement en eau par un lac artificiel / Myanmar / 2015

<https://www.intewa.com/en/references/drinking-water-from-lake-kandawgyi/>



Bâtiment de l'entreprise INTEWA à Aix-la-Chapelle / Allemagne / 2019

<https://www.intewa.com/en/references/potable-water-from-rainwater-at-intewa/>



Ferme de Bettborn / Luxembourg / 2017

<https://www.intewa.com/en/references/rainwater-treatment-for-livestock-watering/>

Composants supplémentaires de l'INTEWA pour les systèmes d'eau potable

L'eau traitée est pompée vers les consommateurs par nos différents systèmes de surpression. INTEWA peut proposer ces systèmes en fonction du débit et de la pression calculés et requis. Toutes les données techniques des produits mentionnés ci-dessous peuvent être consultées dans notre magasin.

<https://www.intewa-store.com/start.aspx>

L'équipe commerciale d'INTEWA vous aide à trouver la solution la mieux adaptée.



MULTI Type de pompes submersibles

<https://www.intewa.com/en/more-products/pumps/>

- Complément d'eau du réseau inclus



RAINMASTER

Le RAINMASTER, avec ses différents niveaux de puissance et son système d'alimentation en eau intégré, aspire l'eau traitée depuis le réservoir d'eau claire jusqu'aux consommateurs.

<https://www.intewa.com/en/products/rainmaster/>



BELGAQUA



Unités de pompage et de contrôle de l'eau **PROFI**

Système à double pompe pour une sécurité opérationnelle élevée avec pompe centrifuge horizontale multicellulaire auto-amorçante avec convertisseurs de fréquence (en option) et démarrage alternatif.



Unité UV

Les unités UV sont installées derrière le système de pressurisation des consommateurs réutilisés. Les unités UV offrent une seconde sécurité supplémentaire en cas de développement de bactéries dans le réservoir de stockage d'eau claire contenant l'eau filtrée par membrane désinfectée.

Clause de non-responsabilité :

Ce texte a été traduit à l'aide d'une assistance automatique.

Malgré des efforts raisonnables pour fournir une traduction aussi précise et exempte d'erreurs que possible, nous ne pouvons assumer ici aucune responsabilité quant à l'exhaustivité, l'exactitude et l'actualité. La version anglaise de ce texte fait foi pour l'ensemble de son contenu.