

1

2

3

4

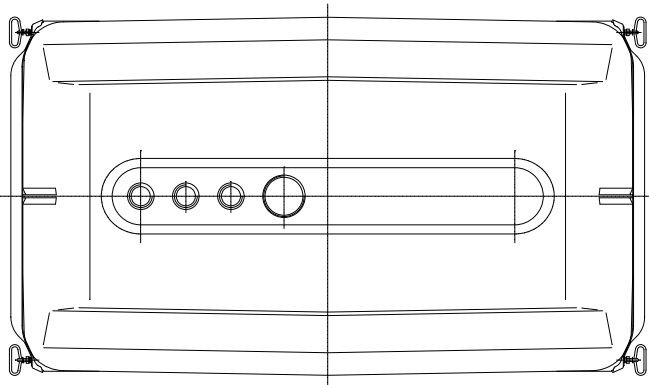
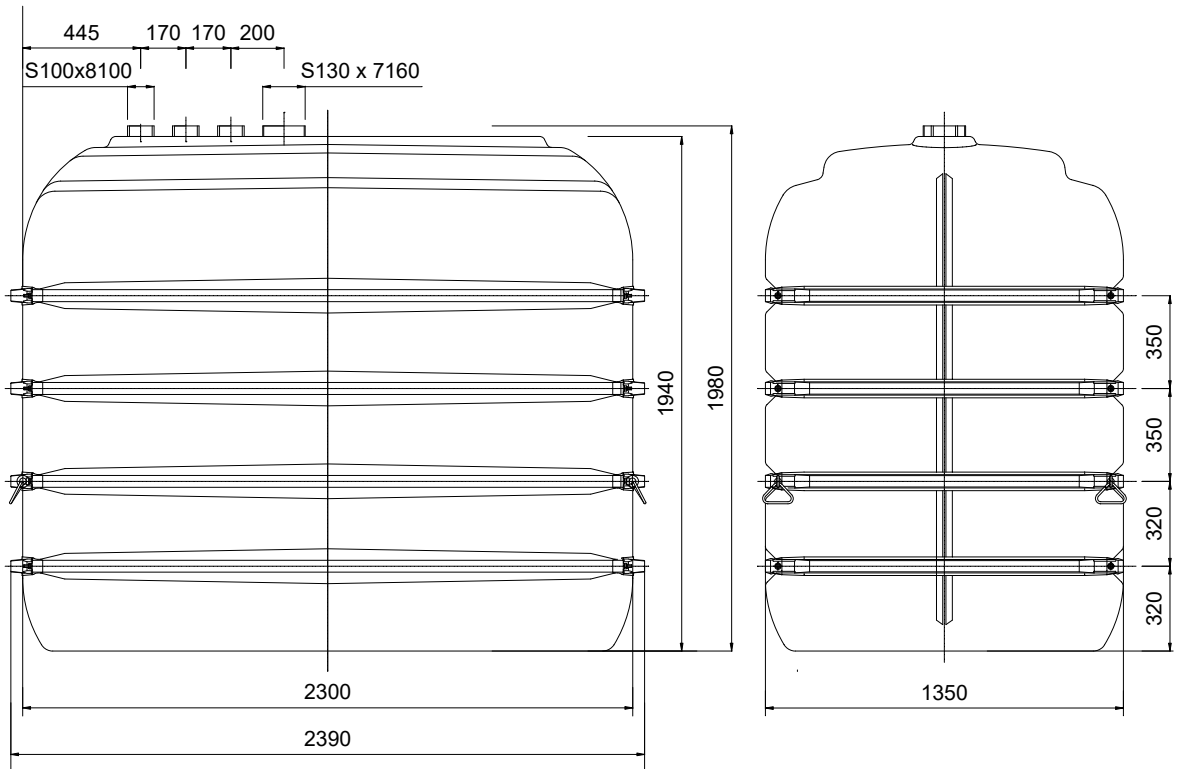
A

B

C

D

E



F

				<i>Bearb.</i>	<i>Datum</i> 05.09.2018	<i>Name</i> M. Wurzer	<i>Benennung</i>
				<i>Gepr.</i>			INTEWA INT-5000 Liter
				<i>Norm</i>			
				INTEW GmbH Auf der Hüls 182 52068 Aachen			<i>Zeichnungsnummer</i>
<i>Zust.</i>	<i>Änderung</i>	<i>Datum</i>	<i>Name</i>	<i>Urspr.</i>	<i>Ers.f.:</i>	<i>Ers.d.:</i>	